

Bouwjaar 2000

Onderdelencatalogus

Opraapsnijwagen

Baujahr 2000

Ersatzteilliste

Kurzschnitt-Lade-Wagen

RAPIDE 2000



Schuitemaker

INHOUDSOPGAVE

Aanwijzingen voor het bestellen van onderdelen	5
1. Enkelzijdige Groothoek-koppelingsas met Nokkenschakelkoppeling	7
1.1. Nokkenschakelkoppeling	7
2. Hoofdaandrijving	9
3. Rotorinvoer	11
4. Bodemketting-aandrijving	13
5. Trekkop KD/DO en KD/HST	15
6. Rotor-Tandwielkast	17
7. Tandwielkast-Verdeleraabdrijving	19
8. Drijfwerk-Bodemketting	21
9. Pick-up Ophanging met Aandrijving	23
10. Tandem-Loopwielstel	25
11. 6-Balks Pick-up	27
12. Snij-inrichting	29
13. Invoerrol	31
14. Hydraulische Steunpoot	33
15. Tandem Frame TAL en Geveerd	35
16. Gigant Veerstellen	37
17. Wielas Colaert/ADR ((Type 1410-EUR) Rem 406x120)	39
18. Meelopend Gestuurde Wielas	41
19. Gestuurde Wielas	43
20. Tandem ADR-TAL	45
21. Voorbord	47
22. Achterklep	49
23. Verdeelwalsen	51
24. Walsaandrijving met Kettingspanner	53
25. Walsbeveiliging	55
26. Hydraulisch/Elektrische bediening	57
27. Voorbord met Scharnierbaar bovenbord	59
28. Maisafdichting Achterklep en Rotorinvoer	61
29. Loopwielstel -EW	63

30. Haakse Tandwielkast WG	64
31. Schakel-Tandwielkast SG	65
32. Stalen Opbouw als Windkap	67
33. Elektrisch Schema Type-S	68
34. Elektrisch Schema Type SW	69
35. Hydraulisch Schema Type-S Nederland	70
36. Hydraulisch Schema Type-S W Nederland	71
37. Hydraulisch Schema Type-SW Deutschland	72
38. Hydraulisch Wielbesturing Rapide	73
39. Luchtdrukrem-schema	74

INHALT

1. Gelenkwelle Einseitig Weitwinkel mit Nockenschaltkuyppung	7
2. Haupt-Antrieb	9
3. Förderaggregat	11
4. Bodenkette-Antrieb	13
5. Zugdeichel KD/FO und KD/HST	15
6. Stirnradgetriebe für Rotor	17
7. Stirnradgetriebe für Verteilerwalzen	19
8. Getriebe-Bodenkette	21
9. Pick-up 6-Zinkenreihen mit Antrieb	23
10. Tandem-Laufradstelle	25
11. Pick-up 6-Zinkenreihen	27
12. Schneideinrichtung	29
13. Einziehwalze	31
14. Hydraulische Stützfuß	33
15. Tandem-Rhamen TAL und Gefedert	35
16. Gigant Federaggregat	37
17. Radachse Colaert/ADR ((Typ 1410-EUR)Bremsse 406x120)	39
18. Nachlauf-Lenkachse	41
19. Zwanglenkungs Achse	43
20. Tandem ADR-TAL	45
21. Vordere Bordwand	47
22. Hintere Bordwand	49
24. Walzenantrieb mit Kettenspanner	53
25. Walzen-Schutzvorrichtung	55
26. Hydraulisch / Elektrische Bedienung	57
27. Vorderwand mit Scharnierbar Ober-bord	59
28. Dichtungssatz für Maistransport	61
29. Laufradstelle-EW	63

30. Winkelgetriebe WG	64
31. Schaltgetriebe SG	65
32. Stahlen Aufbau	67

AANWIJZINGEN VOOR HET BESTELLEN VAN ONDERDELEN

Indien u onderstaande regels opvolgt bij het bestellen van onderdelen, bent u verzekerd van een snelle en juiste levering.

1. Vermeld model, bouwjaar en serienummer van de wagen.
2. Vermeld het volledig onderdelennummer, zowel als de omschrijving daarvan (indien bekend).
3. Vermeld de manier van verzending.
4. Het verdient tevens aanbeveling om bij bestelling van wielasonderdelen ook het wielastype op te geven. Dit staat op het typeplaatje van de wielas.

SCHUITEMAKER Machines B.V. Rijssen
Posbus 219 - 7460 AE Rijssen
Tel: 0548 - 514125
Fax: 0548 - 516840
Afd. Spare Parts
Toestel 41

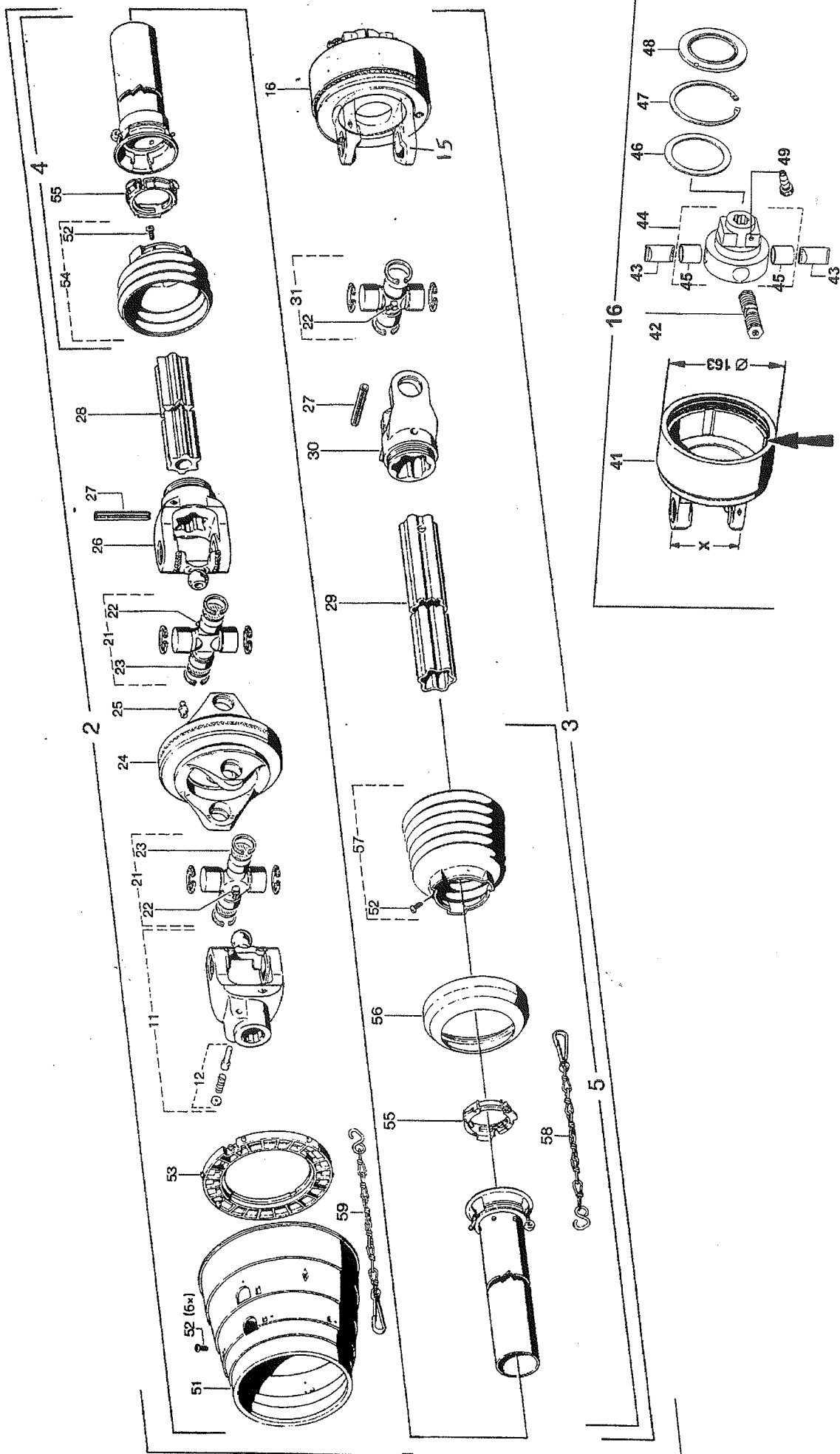
HINWEISE FÜR DIE BESTELLUNG VON ERSATZTEILEN

Wenn Sie die folgende Vorschriften bei die Bestellung von Ersatzteilen beachten, können Sie sicher sein daß die Fieferung korrekt und schnell erfolgt.

1. Geben Sie das Modell und die Seriennummer des Wagens an.
2. Geben Sie die vollständige Ersatzteilnummer und die Benennung des Ersatzteiles an.
3. Geben Sie die Art des Transports an.
4. Wann Sie Ersatzteilen für Radachsen bestellen, vermelden Sie bitte den Typ der Achse
Dieser ist angegeben auf dem Typenschild der Achse..

Ersatzteilen können Sie bestellen bei:

SCHUITEMAKER Machines B.V. Rijssen - Holland.
Postfach 219 - 7460 AE Rijssen - Holland
Tel: 0031 548 - 514125
Fax: 0031 548 - 516840
Abteilung; Ersatzteilen
Nummer 41



1. ENKELZIJDIGE GROOTHOEK-KOPPELINGSAS MET NOKKENSCHAKELKOPPELING

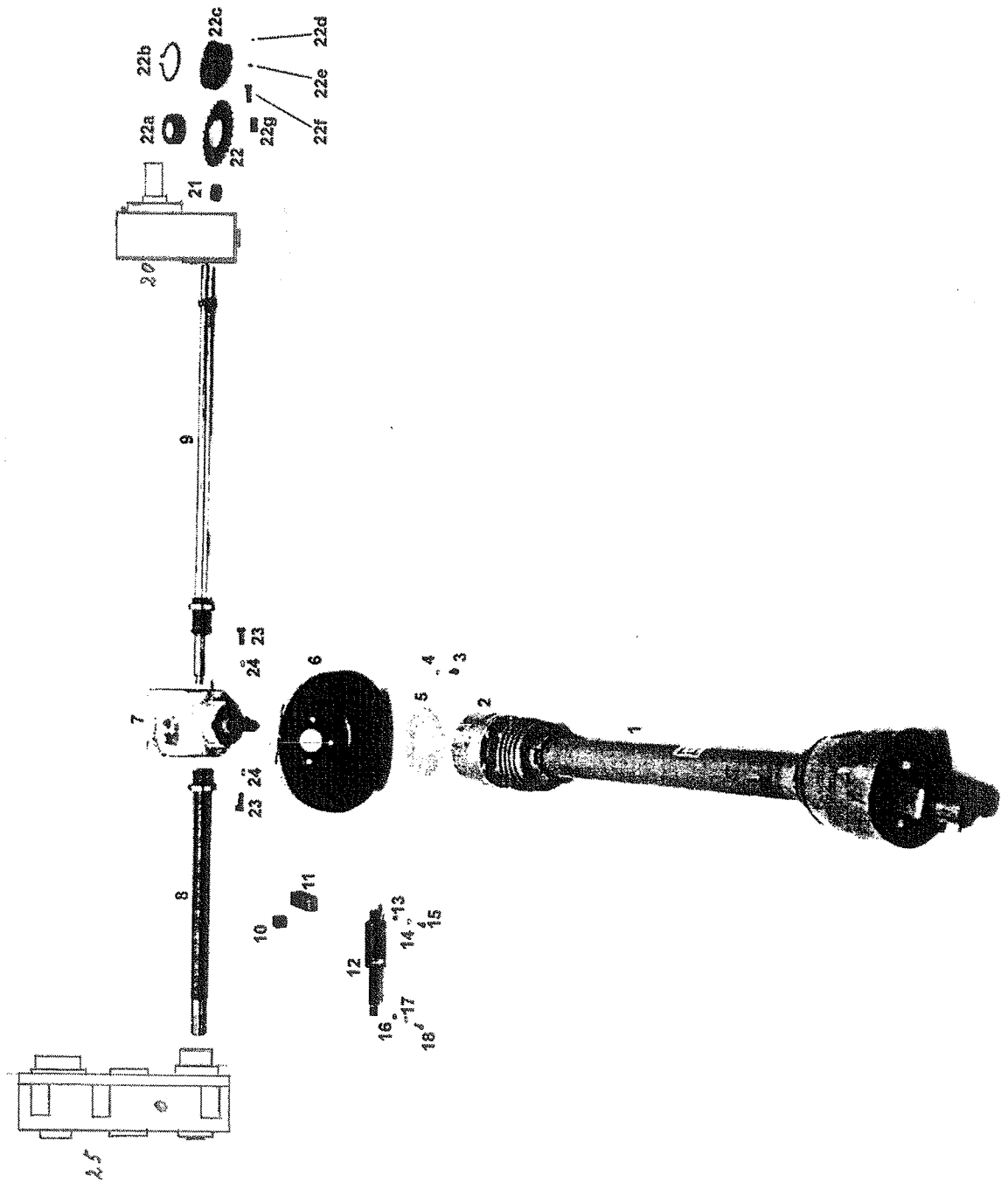
1. GELENKWELLE EINSEITIG WEITWINKEL MIT NOKKENSCHALTKUYPPLUNG

Fig.	Nederland	Deutschland	Omschrijving	Benennung
1	354.162	354.162	Koppelingsas WWE 2580 1800 Nm	Gelenkwelle WWE 2580 1800 Nm
4	455.153	455.153	Buitenbeschermbuis compleet met kap	Außenschutzrohr komplett mit Kappe
5	455.152	455.152	Binnenbeschermbuis compleet met kap	Innenschutzrohr komplett mit Kappe
11	455.080	455.080	Groothoek-opsteekgaffel	Aufsteckgabel komplett
12	455.046	455.046	Drukstift Set (Agra 101)	Druckstift (Agra 101)
16	455.113	455.113	Nokkenschakelkoppeling 1800 Nm	Nockenschaltkupplung 1800 Nm
21	455.090	455.090	Groothoek-kruisstuk (incl. 22 en 23)	Weitwinkel Kreuzgarnitur (inkl. 7, 8)
22	342.105	3420105	Smeernippel M8x1	Schmiernippel M8x1
24	455.081	455.081	Dubbel-gaffel	Doppelgabel
25	342.105	342.105	Smeernippel M8x1	Schmiernippel M8x1
26	455.082	455.082	Profielgaffel	Rillengabel
27	312.130	312.130	Spanstift DIN 1481-10x80	Spannstift DIN 1481-10x80
28	455.093	455.093	Sterbuis (binnen) S4GA	Profilwelle S4GA
29	455.094	455.094	Sterbuis (buiten) S5	Profilwelle S5
30	455.085	455.085	Profielgaffel	Rillengabel
31	455.089	455.089	Kruisstuk	Kreuzgarnitur
53	455.160	455.160	Glijring	Gleitring
54	455.154	455.154	Beschermpak met schroef (incl. 52)	Schutztrichter mit Schraube
55	455.155	455.155	Glijring	Gleitring
56	455.088	455.088	Stuurring	Scheibe
57	455.154	455.154	Beschermtrichter	Sicherungskappe
59	450.035	450.035	Borgketting	Haltekette

1.1. NOKKENSCHAKELKOPPELING

1.1 NOKKENSCHALTKUPPLUNG

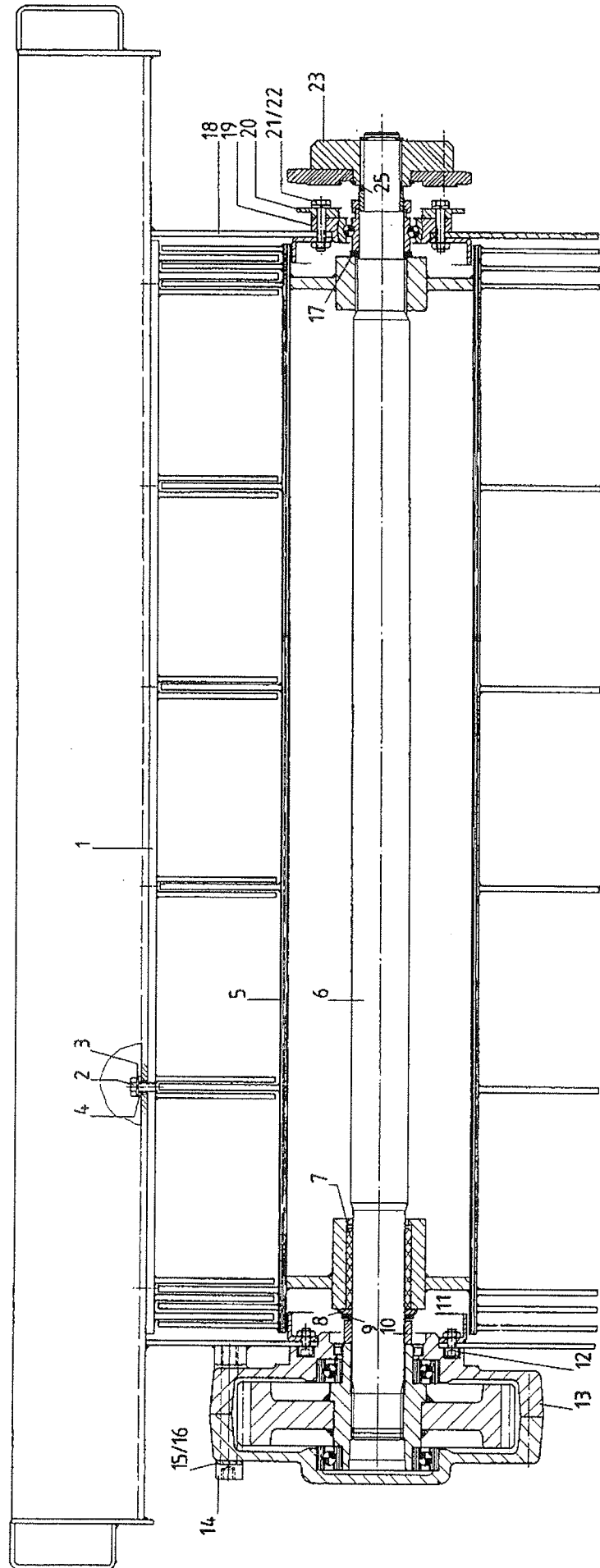
Fig.	Nederland	Deutschland	Omschrijving	Benennung
16	455.113	455.113	Nokkenschakelkoppeling 1800 Nm	Nockenschaltkupplung 1800 Nm
41	455.086	455.086	Koppelingshuis (rechtsdraaiend)	Kupplungsgehäuse (Rechtsdrehsinn)
42	455.140	455.140	Schakelnok 1800 Nm	Federpaket 1800 Nm
43	455.065	455.065	Blokkeernok	Sperrnocken
44	455.099	455.099	Naaf 1¼"-6	Nabe 1¼"-6
45	455.064	455.064	Glijbus	Buchse
46	455.061	455.061	Dichtring	Dichtring
47	313.214	313.214	Binnenborgring	Sicherungsring
48	455.062	455.062	Stuurring	Scheibe
49	455.139	455.139	Klemkonus 1¼"	Klemkonus 1¼"-6



2. HOOFDAANDRIJVING

2. HAUPT-ANTRIEB

<i>Fig.</i>	<i>Nederland</i>	<i>Deutschland</i>	<i>Omschrijving</i>	<i>Benennung</i>
1	354.162	354.162	Koppelingsas WWE 2580 1800 Nm incl. 2	Gelenkwelle WWE 2580 1800 Nm inkl.2
2	455.113	455.113	Nokkenschakelkoppeling 1800 Nm	Nockenschaltkupplung 1800 Nm
3	301.805	301.805	Bout M10×25	Bolzen M10x25
4	316.906	316.906	Veerring 10 mm	Federring 10 mm
5	936.601	936.601	Versterkingsring	Vestärkungsscheibe
6	900.119	900.119	Beschermtrichter	Schutztrichter
7	351.070	351.070	Haakse tandwielkast WG-16->17	Winkelgetriebe WG-16->17
	351.071	351.071	Schakel tandwielkast SG-16->17	Schaltgetriebe SG-16->17
8	456.051	456.051	Rotordrijfas	Antriebswelle
9	456.052	456.078	Verdelerdrijfas-24	Profilwelle-22
10	349.082	349.082	Spaanelement	Spannelement
11	961.178	961.178	Schakelhefboom	Schalthebel
12	484.123	484.123	Linac actuator S70-12V	Linac actuator S70-12V
13	306.312	306.312	Borgmoer M8	Sicherungsmutter M8
14	316.905	316.905	Veerring 8 mm	Federring 8 mm
15	301.750	301.750	Bout M8×35	Bolzen M8x35
16	306.306	306.306	Borgmoer M10	Sicherungsmutter M10
17	316.906	316.906	Veerring 10 mm	Federring 10 mm
18	301.846	301.846	Bout M10×45	Bolzen M10x45
19	315.123	315.123	Spie 12×8×45	Passfeder 12x8x45
20	351.073	351.073	Zijkast verdeleraandrijving (zie blz.19)	Stirnradgetriebe-verteilerantrieb
21	926.395	926.457	Vulring 40/18	Scheibe 40/18
22	953.457	953.457	Kettingwiel 1"-24 walsbeveiliging cpl.	Kettenrad 1"-24mit Scherbolzen
22a	301.215	301.215	Breekbout M12x45	Scherbolzen M12x45
23	302.623	302.623	Cilinderkopbout M16×40	Zylinderbolzen M16x40
24	316.901	316.901	Veerring 16 mm	Federring 16 mm
25	351.072	351.072	Rotordrijfkast (zie blz. 17)	Stirnradgetriebe (Siehe Seite 17)

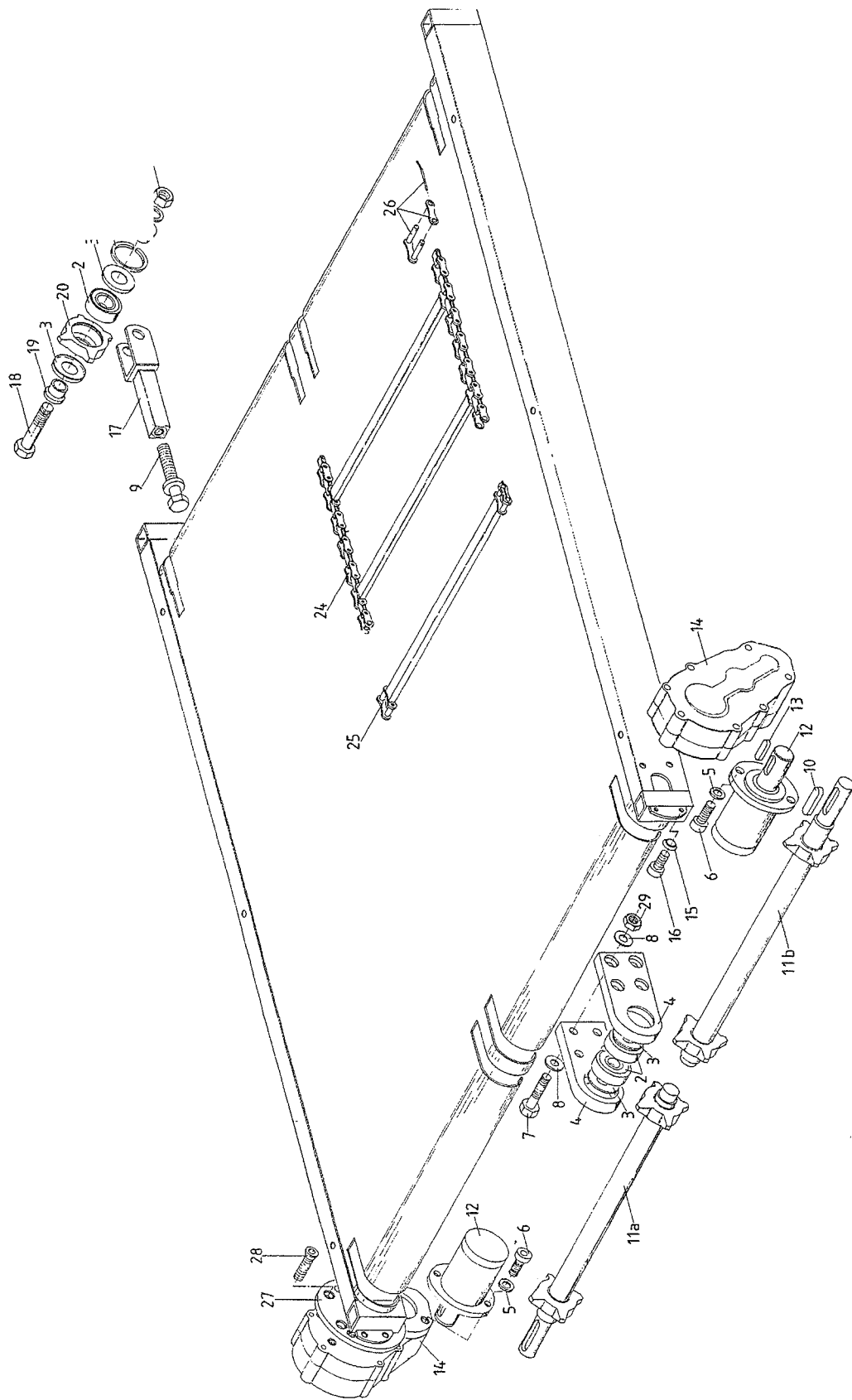


3. ROTOR-INVUER

3. FÖDERAGGREGAT

Tekeningnummer 975.018

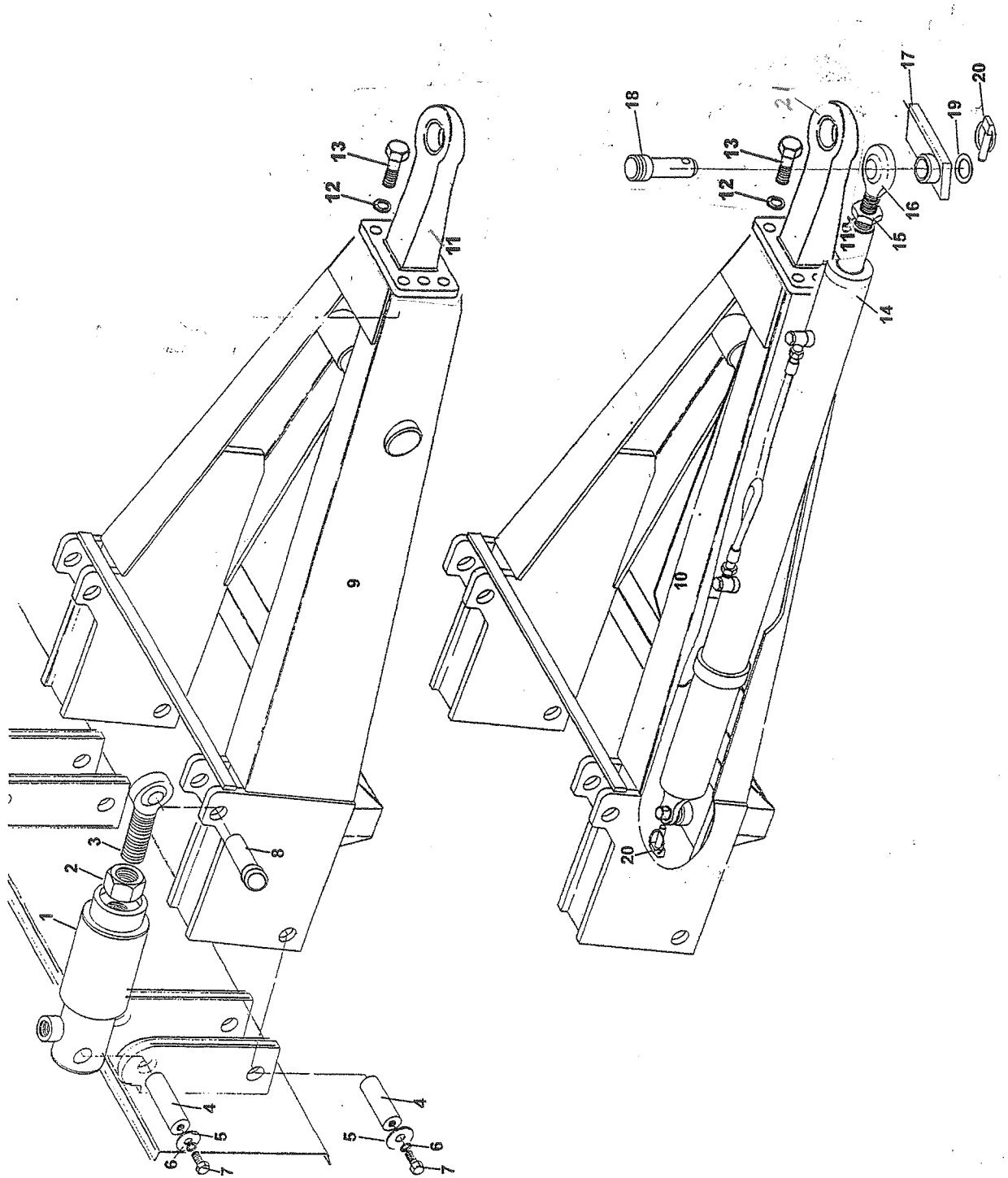
<i>Fig.</i>	<i>Nederland</i>	<i>Deutschland</i>	<i>Omschrijving</i>	<i>Benennung</i>
1	961.566	961.566	Afstrijkerlijst lang	Abstreiferstreifen lang
1a	961.567	961.567	Afstrijkerlijst kort	Abstreiferstreifen kurz
	936.649	936.649	Afstrijker	Abstreifer
2	301.803	301.803	Bout M12×20	Bolzen M12x20
3	316.902	316.902	Tandveerring J12	Zahnring J12
4	316.702	316.702	Sluitring A13	Scheibe A13
5	961.167	961.167	Rotor 9T	Rotor 9T
6	921.261	921.261	Rotoras	Rotorwelle
7	402.209	402.209	Glijlager N90100	Gleitlager N90100
8	403.131	403.121	Loopschijf LS-90120	Laufscheibe LS-90120
9	349.054	349.054	Vulschijf PS-90×110×0,5	Paßscheibe PS-90x110x0,5
	349.084	349.084	Vulschijf PS-90×110×1	Paßscheibe PS-90x110x1
10	926.586	926.586	Afstandbus 90/23	Distanzbuchse 90/23
11	961.191	961.191	Afdichtring re.	Dichtring re.
12	302.607	302.607	Cilinderkopbout M8×20	Zylinderbolzen M8x20
13	351.072	351.072	Rotortandwielkast (zie blz.17)	Stirnradgetriebe (Siehe Seite 17)
14	302.636	302.636	Cilinderkopbout M16×110	Zylinderbolzen M16x110
15	316.707	316.707	Sluitring A17	Scheibe A17
16	316.919	316.919	Tandveerring J16,5	Zahnring J16,5
17	349.049	349.049	Vulschijf PS70×90×0,3	Paßscheibe PS70x90x0,3
	349.050	349.050	Vulschijf PS70×90×0,5	Paßscheibe PS70x90x0,5
18	961.190	961.190	Afdichtring li.	Dichtring li.
19	900.287	900.287	Kogellager RME 70/212	Kugellager RME 70/212
20	936.600	936.600	Eindflens-70	Endflansch-70
21	301.735	301.735	Bout M12×55	Bolzen M12x55
22	316.904	316.904	Veerring 12mm	Federring 12mm
23	953.672	953.672	Kettingwiel 1"-21 met breekbout	Kettenrad 1"-21 met Scherbolzen
	900.311	900.311	Breekbout M12x55	Scherbolzen M12x55
25	349.044	349.044	Vulschijf PS-60x75x1	Paßscheibe PS-60x75x1
	349.047	349.047	Vulschijf PS-60x75x2	Paßscheibe PS-60x75x2
26	313.121	313.121	Borgring A-60	Sicherungsring A-60



4. BODEMKETTING-AANDRIJVING

4. BODENKETTE-ANTRIEB

<i>Fig.</i>	<i>Nederland.</i>	<i>Deutschland</i>	<i>Omschrijving</i>	<i>Benennung</i>
2	401.107	401.107	Kogellager 6306 - 2RS	Kugellager 6306-2RS
3	361.119	361.119	Nilosring 6306 - AV	Nilosring 6306-AV
4	377.303	377.303	Lagerplaat	Lagerplatte
5	316.904	316.904	Veerring 12 mm	Federring 12 mm
6	302.615	302.615	Cilinderkopbout M12×35	Zylinderbolzen M12x35
7	301.735	301.735	Bout M12×55	Bolzen M12x55
8	316.702	316.702	Sluistring A13	Unterlegscheibe A13
9	303.958	303.958	Spanbout M16	Spannbolzen M16
10	315.121	315.121	Spie 14×9×80	Passfeder 14x9x80
11a	960.943	960.678	Transportkettingas24-li.	Welle mit Kettenrädern 22-li.
11b	960.944	960.679	Transportkettingas 24-re.	Welle mit Kettenrädern 22-re.
12	355.035	355.035	Hydromotor OMP-160	Hydro Motor OMP-160
13	315.103	315.103	Spie 8×7×30	Passfeder 8x7x30
14	351.024	351.024	Zijkast ø45 (zie blz. 21)	Getriebe ø45 (Siehe Seite 21)
15	316.917	316.917	Bolle veerring C12,5	Federring C12,5
16	302.630	302.630	Cilinderkopbout M12×25	Zylinderbolzen M12x25
17	967.581	967.581	Kettingspanner	Kettenspanner
18	301.745	301.745	Bout M16×70	Bolzen M16x70
19	925.481	925.481	Klembus	Klembuchse
20	942.029	942.029	Kettingspanwiel	Kettenspanrad
21	313.401	313.401	Seegersprengring SB72	Sicherungsring SB72
22	316.901	316.901	Veerring 16 mm	Federring 16 mm
23	306.702	306.702	Moer M16	Mutter M16
24	960.947	961.374	Bodemketting 14K-1100/64 (2×)	Bodenkette 14K-1000/72 (2x)
	961.179	960.999	Bodemketting 14K-1100/52 (2×)	Bodenkette 14K-1000/52 (2x)
25	961.233	960.694	Kettingstaaf 24-K	Kettenleiste 22-K
26	431.153	431.153	Verbindingsschalm	Außenkettenglied
27	933.978	933.978	Bevestigingsschijf	Befestigungsscheibe
28	303.932	303.932	Verz. bout M12×25	Senkbolzen M12x25
29	306.302	306.302	Borgmoer M12	Sicherungsmutter M12

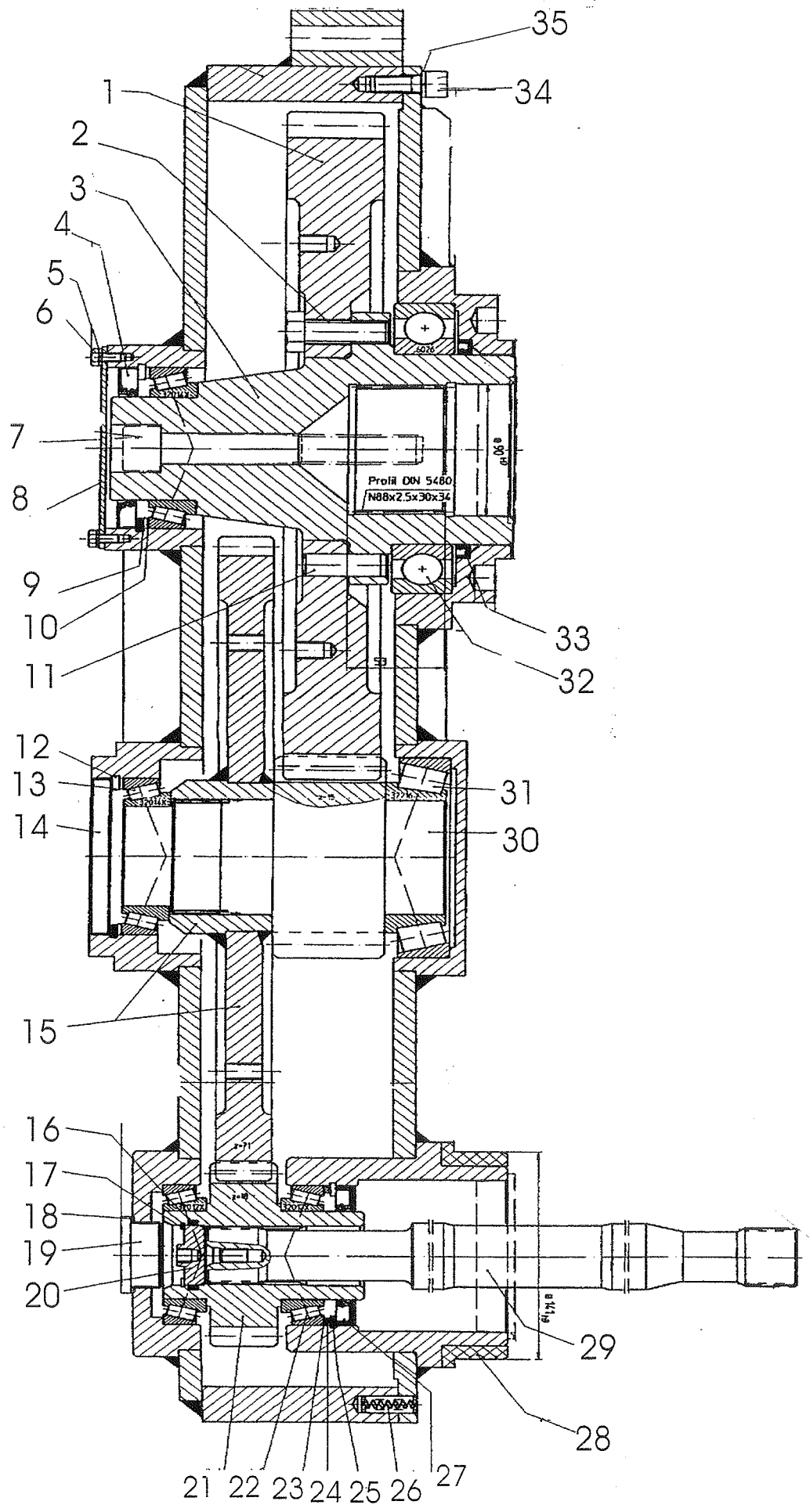


5. TREKKOP KD/DO EN KD/HST

5. ZUGDEICHSEL KD/FO UND KD/HST

Tekeningnummer 975.005

<i>Fig.</i>	<i>Nederland</i>	<i>Deutschland</i>	<i>Omschrijving</i>	<i>Benennung</i>
1	355.768	355.768	Hydraulische cilinder incl. 2 en 3	Hydraulische Zylinder
1a	454.809	454.809	Set afdichtingen t.b.v. N° 1	Dichtungssatz
2	306.716	306.716	Moer M39×3	Mutter M39x3
3	401.222	401.122	Stangkop GAR-40	Gelenkkopf GAR-40
4	920.753	920.733	Scharnierpen-30	Scharnierbolzen-30
5	316.742	316.742	Sluitring 50/11-8	Scheibe 50/11-8
6	316.906	316.906	Veerring 10 mm	Federring 10 mm
7	301.805	301.805	Bout M10×25	Bolzen M10x25
8	921.077	921.077	Scharnieras-40	Scharnierbolzen-40
9	961.592	961.592	Trekkop met flensoog	Zugdeichsel mit Flanschöse
10	961.593	961.593	Trekkop met flensoog gestuurd	Zugdeichsel mit Flanschöse Gest.
11	461.149	461.149	Flens-trekoog	Flansch-Öse
11a	461.151	461.151	Flens-trekoog	Flansch-Öse
12	316.725	316.725	Sluitring A21 (t.b.v. 11)	Scheibe A21 (für 11)
	316.707	316.707	Sluitring A17 (t.b.v. 11a)	Scheibe A17 (für 11a)
13	301.760	301.760	Bout M20x70 (t.b.v. 11)	Bolzen M20x70 (für 11)
	301.784	301.784	Bout M16x1,5-70 (t.b.v. 11a)	Bolzen M16x1,5-70 (für 11a)
14	355.769	355.769	Hoofdstuurecilinder incl. 15 en 16	Steuerzylinder (inkl. 15 und 16)
14a	454.856	454.856	Set afdichtingen t.b.v. N° 14	Dichtungssatz für 14
16	401.276	401.276	Stangkop GIKFR-30PB	Gelenkkopf GIKFR-30PB
17	961.594	961.594	Stuurarm-30	Steuerhebel-30
18	921.287	921.287	Pen-30	Bolzen-30
19	316.729	316.729	Sluitring A31	Scheibe A31
20	375.106	375.106	Fergusonclip 8 mm	Fergusonclip 8 mm

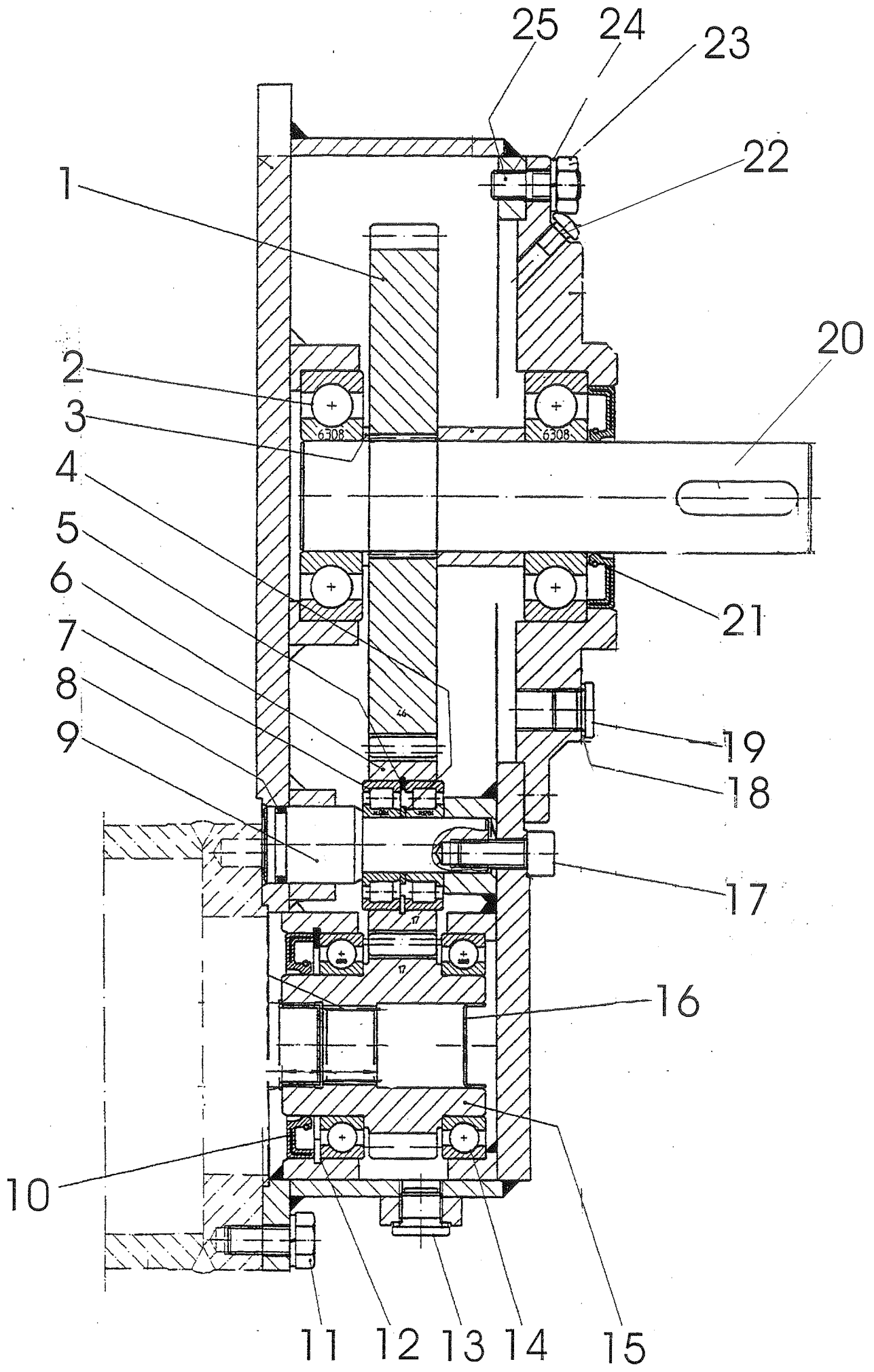


6. ROTOR-TANDWIELKAST

6. STIRNRADGETRIEBE FÜR ROTOR

Artikelnummer tandwielkast: 351.072

Fig.	Nederland	Deutschland	Omschrijving	Benennung
1	456.081	456.081	Tandwiel Z=54	Stirnrad Z=54
2	301.849	301.849	Bout M16x1,5x40	Bolzen M16x1,5x40
3	456.082	456.082	Naaf met splines N88x2,5	Flanschwellemet splines N88x2,5
4	361.151	361.151	Oliekeerring 70x110x10	Simmerring 70x110x10
5	316.909	316.909	Veerring 6 mm	Federring 6 mm
6	301.819	301.819	Bout M6x12	Bolzen M6x12
7	302.635	302.635	Cilinderkopbout M20x140	Zylinderbolzen M20x140
8	456.088	456.088	Deksel	Deckel
9	-	-	Vulschijf 95/2	Paßscheibe 95/2
10	-	-	Vulschijf 95/?	Paßscheibe 95/?
11	312.205	312.205	Paspen 16x40	Zylinderstifte 16x40
12	313.216	313.216	Borgring I-110	Sicherungsring I-110
13	401.147	401.147	Kegellager 32014	Kegellager 32014
14	349.098	349.098	Sluitdop 110	Verschußdeckel 110
15	456.083	456.083	Tandwiel Z=71	Stirnrad Z=71
16	365.005	365.005	O-Ring 41x4	O-Ring 41x4
17	313.201	313.201	Borgring I-42	Sicherungsring I-42
18	364.026	364.026	Dichtring-koper A45x52x2	Dichtring CU A45x52x2
19	349.099	349.099	Sluitschroef M45x1,5	Verschußschraube M45x1,5
20	456.087	456.087	Dichtschijf	Dichtscheibe
21	456.084	456.084	Tandrondsel Z=18	Stirnritzel Z=18
22	401.401	401.401	Kegellager 32012	Kegellager 32012
23	-	-	Steunschijf	Stützscheibe
24	-	-	Vulschijf	Paßscheibe
25	313.219	313.219	Borgring I-95	Sicherungsring I-95
26	312.138	312.138	Spanhuls 12x30	Spannhulse 12x10
27	361.152	361.152	Oliekeerring 60x95x10	Simmerring 60x95x10
28	456.086	456.086	Tussenbus	Bundbuchse
29	456.051	456.051	Rotordrijfas	Profilwelle
30	456.085	456.085	Rondselas Z=15	Stirnritzelwelle Z=15
31	401.176	401.176	Kegellager 32216	Kegellager 32216
32	401.182	401.182	Kogellager 6026	Kugellager 6026
33	361.153	361.153	Oliekeerring 130x150x7,5	Simmerring 130x150x7,5
34	302.608	302.608	Cilinderkopbout M12x30	Zylinderbolzen M12x30
35	316.904	316.904	Veerring 12 mm	Federring 12 mm

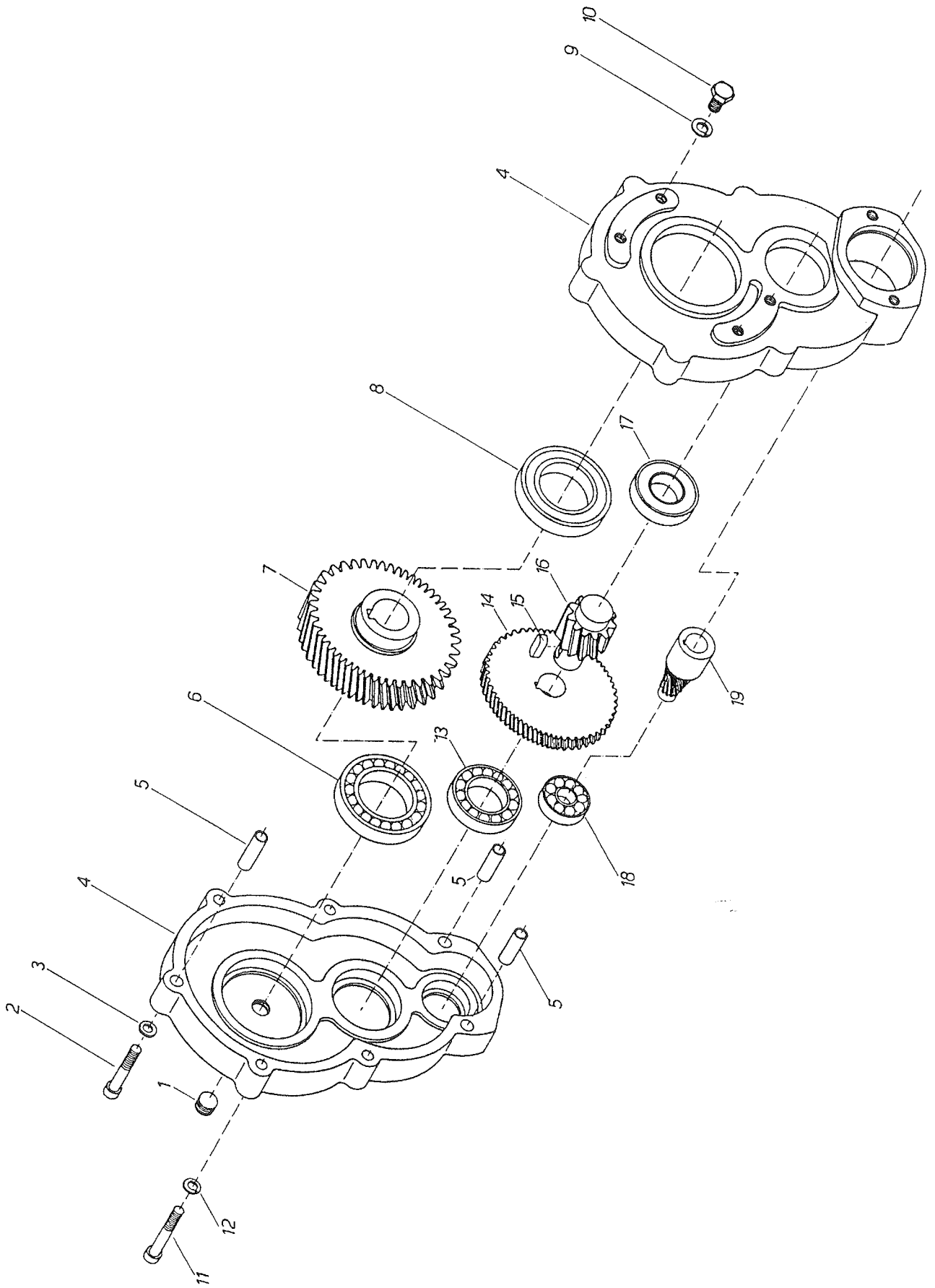


7. TANDWIELKAST-VERDELERAANDRIJVING

7. STIRNRADGETRIEBE FÜR VERTEILERWALZEN

Artikelnummer tandwielkast: 351.073

Fig.	Nederland	Deutschland	Omschrijving	Benennung
1	456.053	456.053	Tandwiel Z=46	Stirnrad Z=45
2	401.185	401.185	Kogellager 6308	Kugellager 6308
3			Steunring SS40x50x2,5	Stützscheibe SS40x50x2,5
4			Steunring SS20x28x2,0	Stützscheibe SS20x28x2,0
5	313.220	313.220	Borgring I-47	Sicherungsring I-47
6	456.054	456.054	Tandrondsel Z=17	Stirnritzel Z=17
7	401.298	401.298	Cilinderlager NJ204 E	Zylinderlager NJ204 E
8	365.016	365.016	O-Ring 22x3	O-Ring 22x3
9	456.055	456.055	Rondselas	Bolzen
10	361.154	361.154	Oliekeerring 50x80x10	Simmering 50x80x10
11	301.805	301.805	Bout M10x25	Bolzen M10x25
12	313.203	313.203	Borgring I-80	Sicherungsring I-80
13	456.079	456.079	Aftapplug M16x1,5-magn.	Magn.verschl.schraube M16x1,5
14	401.297	401.297	Kogellager 6010	Kugellager 6010
15	456.056	456.056	Tandrondsel Z=17 met splines	Stirnritzel Z=17 mit splines
16	349.105	349.105	Sluitdeksel-30	Verschuifdeksel-30
17	302.601	302.601	Cilinderkopbout M10x25	Zylinderbolzen M10x25
18	364.027	364.027	Dichtring Cu 16x20x1,5	Dichtring Cu 16x20x1,5
19	355.317	355.317	Sluitschroef M16x1,5	Verschuifschraube M16x1,5
20	361.118	361.118	Oliekeerring 40x80x10	Simmerring 40x80x10
21	456.057	456.057	Aandrijfas	Antriebswelle
22	456.046	456.046	Ontluchtingsnippel ø7	Entluchtingsnippel ø7
23	306.701	306.701	Moer M10	Mutter M10
24	316.906	316.906	Veerring 10 mm	Federring 10 mm
25	308.701	308.701	Tapeind M10	Stiftschraube M10

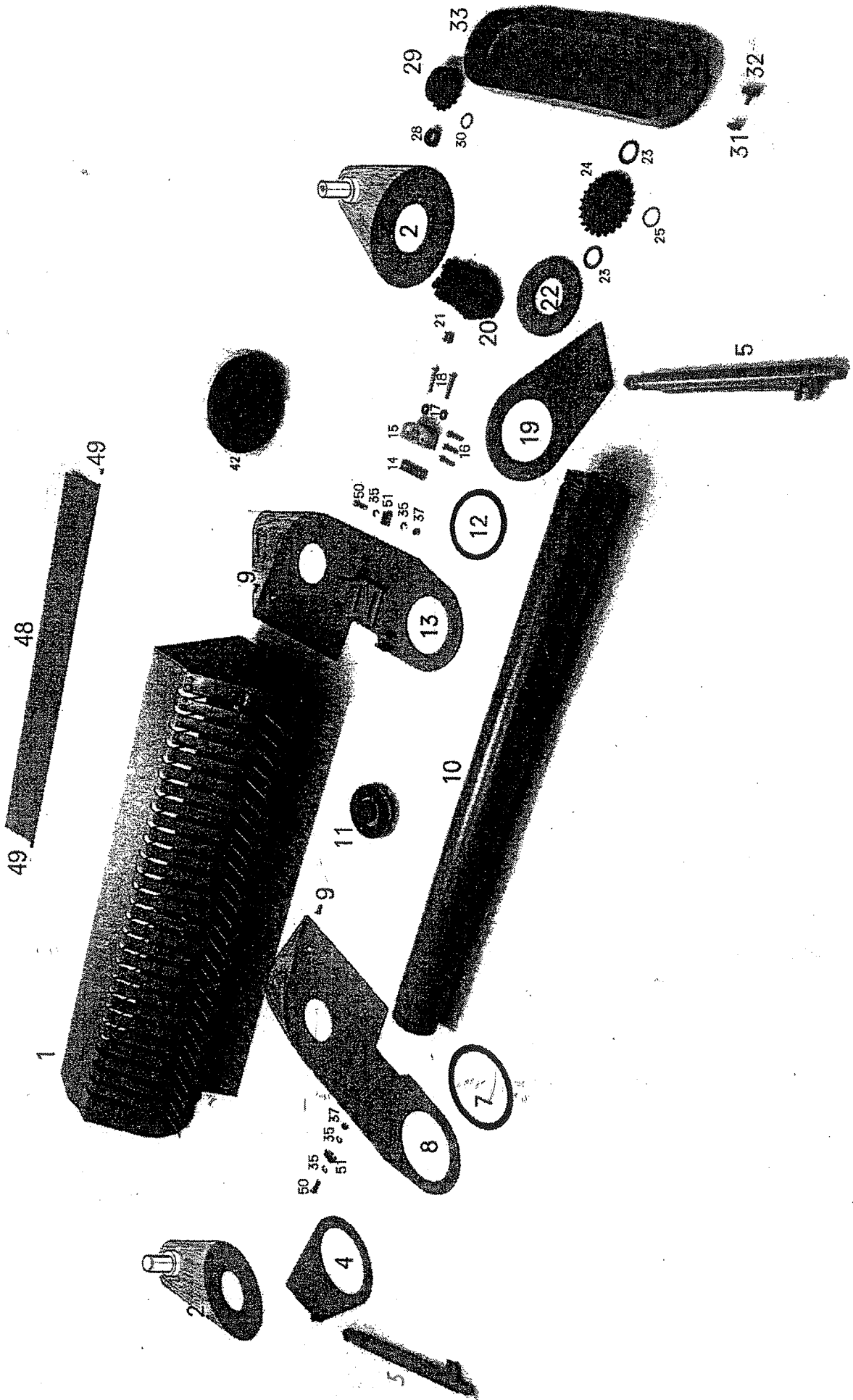


8. DRIJWERK-BODEMKETTING

8. GETRIEBE-BODENKETTE

Artikelnummer drijfwerk: 351.024

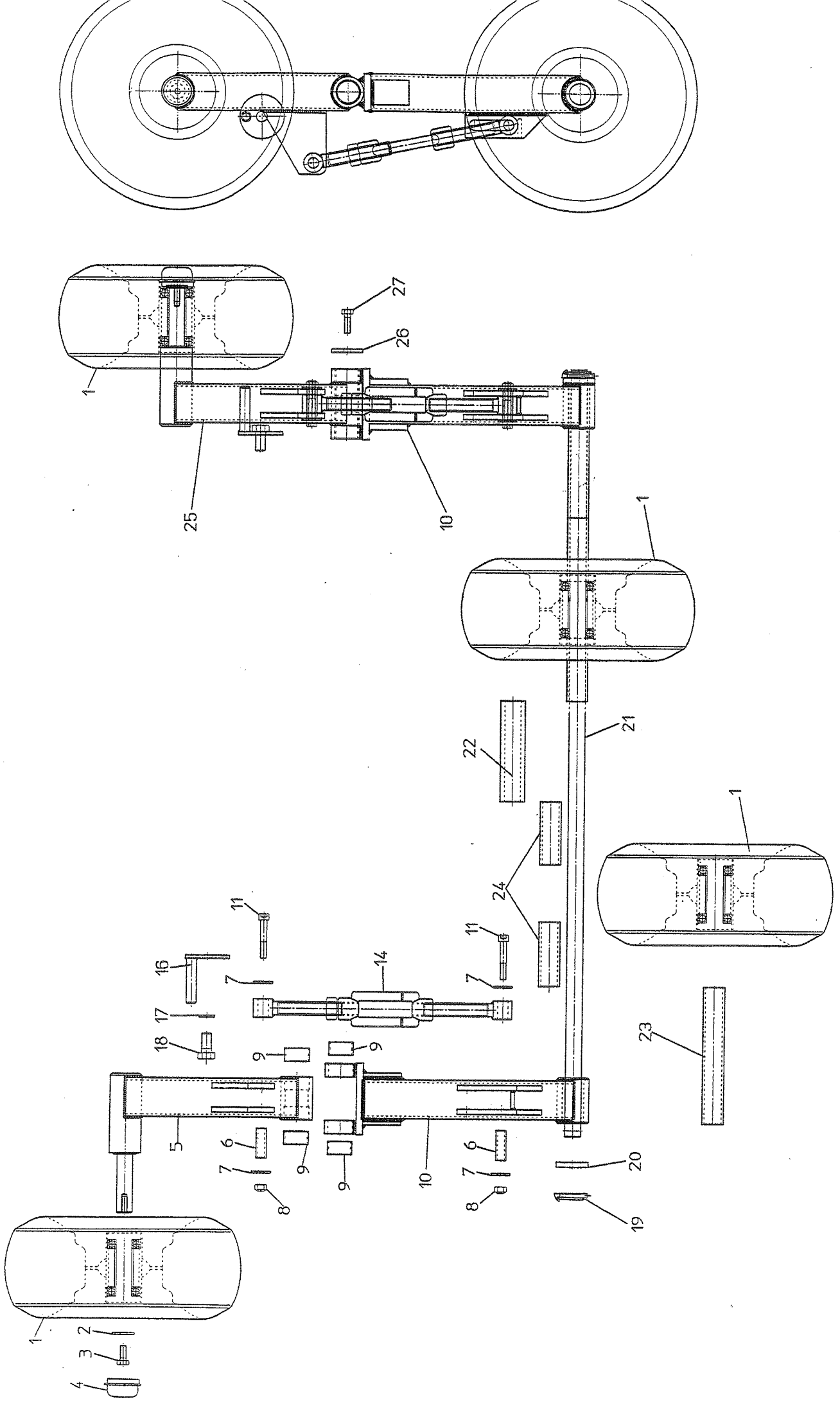
<i>Fig.</i>	<i>Nederland.</i>	<i>Deutschland</i>	<i>Omschrijving</i>	<i>Benennung</i>
1	381.111	381.111	Draadstop M20×1,5	Abschlußschraube M20x1,5
2	302.013	302.013	Cilinderbout M10×65	Bolzen M10x65
3	316.906	316.906	Veerring 10 mm	Federring 10 mm
4	450.766	450.766	Tandwielkast (2-delig)	Gehäuse (2-teilen)
5	312.127	312.127	Spanhuls 13×50	Sperrhülse
6	401.176	401.176	Kogellager 6013	Kugellager 6013
7	456.043	456.043	Tandwiel met gat ø45 Z=45	Zahnrad mit Loch ø45 Z=45
8	401.177	401.177	Kogellager 6013-2RS	Kugellager 6013-2RS
9	316.917	316.917	Bolle veerring C12,5 mm	Federring C12,5
10	301.807	301.807	Bout M12×25	Bolzen M12x25
11	302.613	302.613	Cilinderkopbout M10×70	Zylinderbolzen M10x70
12	316.705	316.705	Sluitring A10,5	Unterlegscheibe A10,5
13	401.118	401.118	Kogellager 6009	Kugellager 6009
14	450.769	450.769	Tandwiel Z=59	Zahnrad Z=59
15	315.103	315.103	Inlegspie 8×7×30	Passfeder 8x7x30
16	450.768	450.768	Tandrondsel Z=12	Ritzel Z=12
17	401.175	401.175	Kogellager 6207-2RS	Kugellager 6207-2RS
18	451.031	451.031	Kogellager 6304	Kugellager 6304
19	450.767	450.767	Tandas Z=11	Ritzel Z=11



9. PICK-UP OPHANGING MET AANDRIJVING

9. PICK-UP 6-ZINKENREIHEN MIT ANTRIEB

<i>Fig.</i>	<i>Nederland</i>	<i>Deutschland</i>	<i>Omschrijving</i>	<i>Benennung</i>
1	433.111	433.111	6-Balks Pick-up 1¼-6 cpl.	Pick-up, sechs Zinkenreihen, 1¼-6
2	961.532	961.532	Buitenplaat met verstelpen li.	Außenplatte mit bolzen li.
	961.533	961.533	Buitenplaat met verstelpen re.	Außenplatte mit bolzen re.
4	961.537	961.537	Pick-up hefplaat re.	Pick-up Hebeplatte re.
5	355.784	355.784	Hydraulische cilinder (incl. 5a en b)	Hydr. Zylinder (inkl. 5a und b)
5a	402.129	402.129	Glijlager 20/25	Gleitlager 20/25
5b	454.812	454.812	Set afdichtingen voor t.b.v N° 5	Dichtungssatz für 5
7	402.210	402.210	U-glijlager 212	U-Gleitlager 212
8	953.747	953.747	Pick-up plaat rechts (incl.7)	Pickup-Platte re. (inkl.7)
9	303.948	303.948	Pl. verzonken bout M10×30	Senkschraube M10x30
10			Invoerrol (zie blz.31)	Stahlwalze (Siehe Seite 31)
11	900.287	900.287	Flenslager RME 70/212	Flanschlager RME 70/212
12	402.210	402.210	U-glijlager 212	U-Gleitlager 212
13	953.746	953.746	Pickup-plaat links (incl.12)	Pickup-Platte li. (inkl.12)
14	912.671	912.671	Spanstrip TB-10	Spannstrip TB-10
14a	302.935	302.935	Spanbout M10×140	Spannbolzen M10x140
15	353.204	353.204	Spanblok-65	Spannblock-65
17	316.719	316.719	Sluitplaat 10,5 mm	Scheibe 10,5 mm
18	301.752	301.752	Bout M10×75	Bolzen M10x75
19	961.536	961.536	Pickup-hefplaat links	Pickup-Hebeplatte li.
20	356.193	356.193	Ketting 1" - 65	Kette 1"-65
21	356.143	356.143	Verbindingsschakel 1"	Kettenglied 1"
22	936.600	936.600	Eindflens 70/8	Endflansch 70/8
24	953.672	953.672	Kettingwiel 1"- 21 met breekbout	Kettenrad 1"-21 mit Scherbolzen
24a	900.211	900.211	Breekbout M12x62	Scherbolzen M12x62
25	313.121	313.121	Buitenborgring A-60	Sicherungssring A-60
28	926.363	926.363	Ring L25	Buchse L25
29	953.688	953.688	Kettingwiel 1"-15 met vrijloop	Kettenrad 1"-15 mit Freilauf
30	920.279	920.279	Eindschijf	Endscheibe
30a	403.121	403.121	Axiaalschijf AS-3047	Axiaalscheibe AS-3047
30b	303.932	303.932	Verz.bout M12x25	Senkschraube M12x25
31	306.359	306.359	Plaatmoer M8 zelfborgend	Sicherungsmutter M8
32	301.801	301.801	Bout M8×16	Bolzen M8x16
32a	316.722	316.722	Sluitplaat A8,4	Scheibe A8,4
33	375.525	375.525	Beschermkap	Schutzkappe
35	316.702	316.702	Sluitring A13	Scheibe A13
37	306.302	306.302	Borgmoer M12	Sicherungsmutter M12
38	301.809	301.809	Bout M10×20	Bolzen M10x20
39	316.906	316.906	Veerring 10 mm	Federring 10 mm
40	316.715	316.715	Sluitring R 11	Scheibe R 11
42	432.906	432.906	Wiel 18/8,5-8 4PR	Rad 18/18.5-8 4PR
48	961.168	961.168	Achterplaat	Hinterplatte
49	303.912	303.912	Pl. verzonken bout M8×20	Senkschraube M8x20
50	301.804	301.804	Bout M12×35	Bolzen M12x35
51	913.274	913.274	Hefblok	Hebeblock
51a	281.028	281.028	Slijtplaat	Gleitplatte
51	913.275	913.275	Steunstrip	Stützplatte

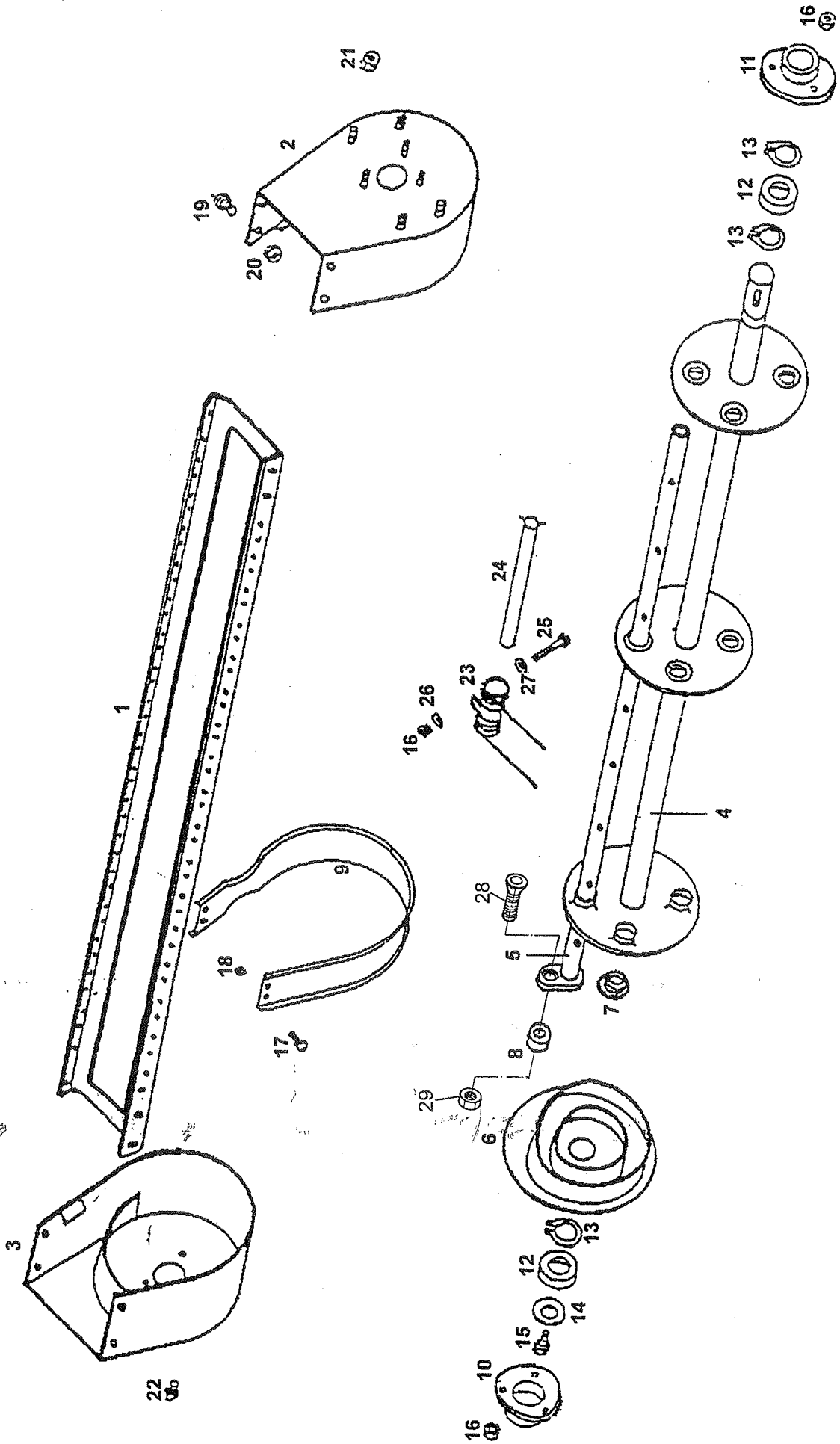


10. TANDEM-LOOPWIELSTEL

10. TANDEM-LAUFRADSTELLE

Artikelnummer cpl. 994.472

<i>Fig.</i>	<i>Nederland.</i>	<i>Deutschland</i>	<i>Omschrijving</i>	<i>Benennung</i>
1	432.880	432.880	Wiel 15x16.00-6-V64 6PR	Rad 15x16.00-6-V64 6PR
1a	432.338	432.338	Velg 4.50x6	Felge 4.50x6
1b	401.143	401.143	Kogellager 6205-2RS	Kugellager 6205-2RS
1c	432.145	432.145	Buitenband 15x6.00-6-V64 6PR	Reifen 15x6.00-6-V64 6PR
1d	432.146	432.146	Binnenband 15x6.00	Luftschlauch 15x6.00
2	316.715	316.715	Sluitring R11	Scheibe R11
3	301.809	301.809	Bout M10x20	Bolzen M10x20
4	349.060	349.060	Naafdop D52/26	Nabedopf D52/26
5	961.624	961.624	Loopwielarm LV	Laufradarme LV
6	925.474	925.474	Busje L46	Büchse L46
7	316.719	316.719	Sluitplaat A10,5	Scheibe A10,5
8	306.306	306.306	Borgmoer M10	Sicherungsmutter M10
9	402.141	402.141	Glijlager 35/20	Gleitlager 35/20
10	961.625	961.625	Loopwielarm A	Laufradarme A
11	302.603	302.603	Cilinderkopbout M10x60	Zylinderbolzen M10x60
14	953.719	953.719	Stelwartel M20	Verstellspindel M20
16	961.643	961.643	Aanslag	Anschlagstück
17	316.901	316.901	Veerring 16mm	Federring 16mm
18	301.825	301.825	Bout M16x30	Bolzen M16x30
19	375.106	375.106	Fergusonclip 8mm	Fergusonclip 8mm
20	900.330	900.330	Ring	Ring
21	921.278	921.278	Loopwielenas-18	Laufradwelle-18
22	926.409	926.409	Buis L850	Rohr L850
23	926.403	926.403	Buis L210	Rohr L210
24	926.402	926.402	Buis L100	Rohr L100
25	961.626	961.626	Loopwielarm RV	Laufradarme RV
26	316.742	316.742	Sluitring 50x11-8	Scheibe 50x11-8
27	301.811	301.811	Bout M10x30	Bolzen M10x30



11. 6-BALKS PICK-UP

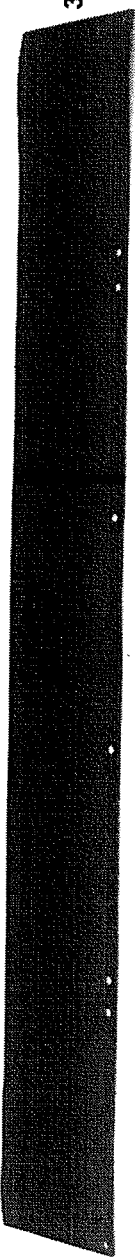
11. PICK-UP 6-ZINKENREIHEN

Artikelnummer complete pick-up: 433.111

Fig.	Nederland.	Deutschland	Omschrijving	Benennung
1	-		Frame	
2	458.067	458.067	Eindkap li.	Endstück li.
3	458.057	458.057	Eindkap re.	Endstück re.
4	458.069	458.069	Aandrijfas 1¼-6	Antriebswelle 1¼-6
5	458.061	458.061	Veeras	Zinkenträger
6	458.062	458.062	Curve-plaat	Kurve-Platte
7	450.938	450.938	Nylonbus	Kragenbuchse
8	401.216	401.216	Looprol	Laufrolle
9	458.063	458.063	Geleidebeugel	Abstreifer
10	458.064	458.064	Lagerhuis blind	Lagergehäuse
11	458.065	458.065	Lagerhuis met gat	Lagergehäuse mit Loch
12	401.208	401.208	Kogellager 6209-2RS	Kugellager 6209-2RS
13	313.111	313.111	Buitenborgring A-45	Sicherungsring A-45
14	934.236	934.236	Ring ø10/40x3	Ring ø10/40x3
15	301.801	301.801	Bout M8x16	Bolzen M8x16
16	306.312	306.312	Borgmoer M8	Sicherungsmutter M8
17	301.820	301.820	Bout M6x16	Bolzen M6x16
18	306.707	306.707	Moer M6	Mutter M6
19	301.809	301.809	Bout M10x20	Bolzen M10x20
20	306.701	306.701	Moer M10	Mutter M10
21	306.704	306.704	Moer M12	Mutter M12
22	342.103	342.103	Smeernippel M10x1-180	Schmiernippel M10x1-180
23	458.066	458.066	Pick-up tand	Doppelfederzinke
24	458.051	458.051	Tandveerbuis	Zinkenträger
25	301.747	301.747	Bout M8x50	Bolzen M8x50
26	316.713	301.747	Sluitring R9	Scheibe R9
27	458.052	458.052	Klemstukje	Druckplatte
28	303.930	303.930	Verz.bout M12x40	Senkbolzen M12x40
27	458.068	458.068	Moer M12	Mutter M12



2



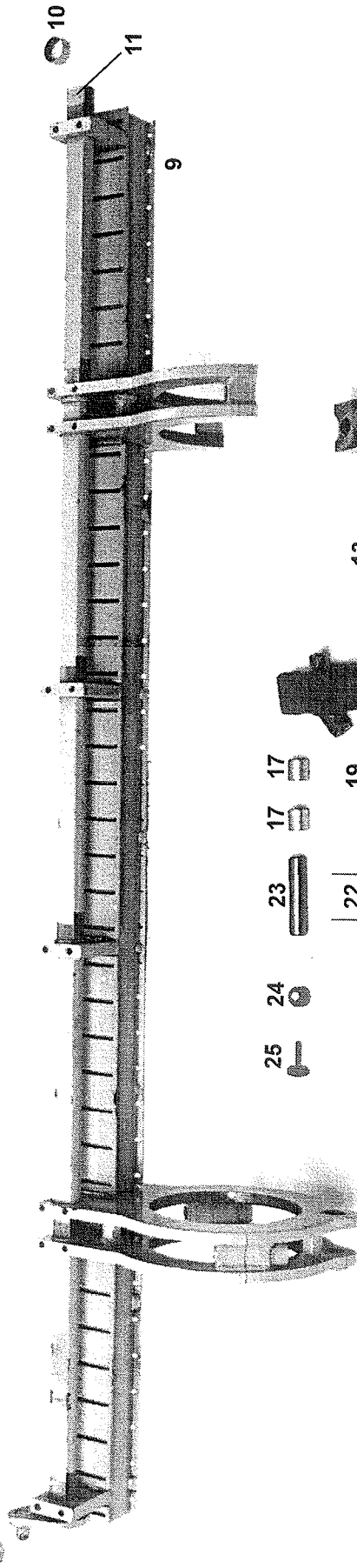
3

5 6 7 8



4

26



9

10

11

25 24

23

17 17

22

19

20

19

17

18

17

21

16

13

14

13

14

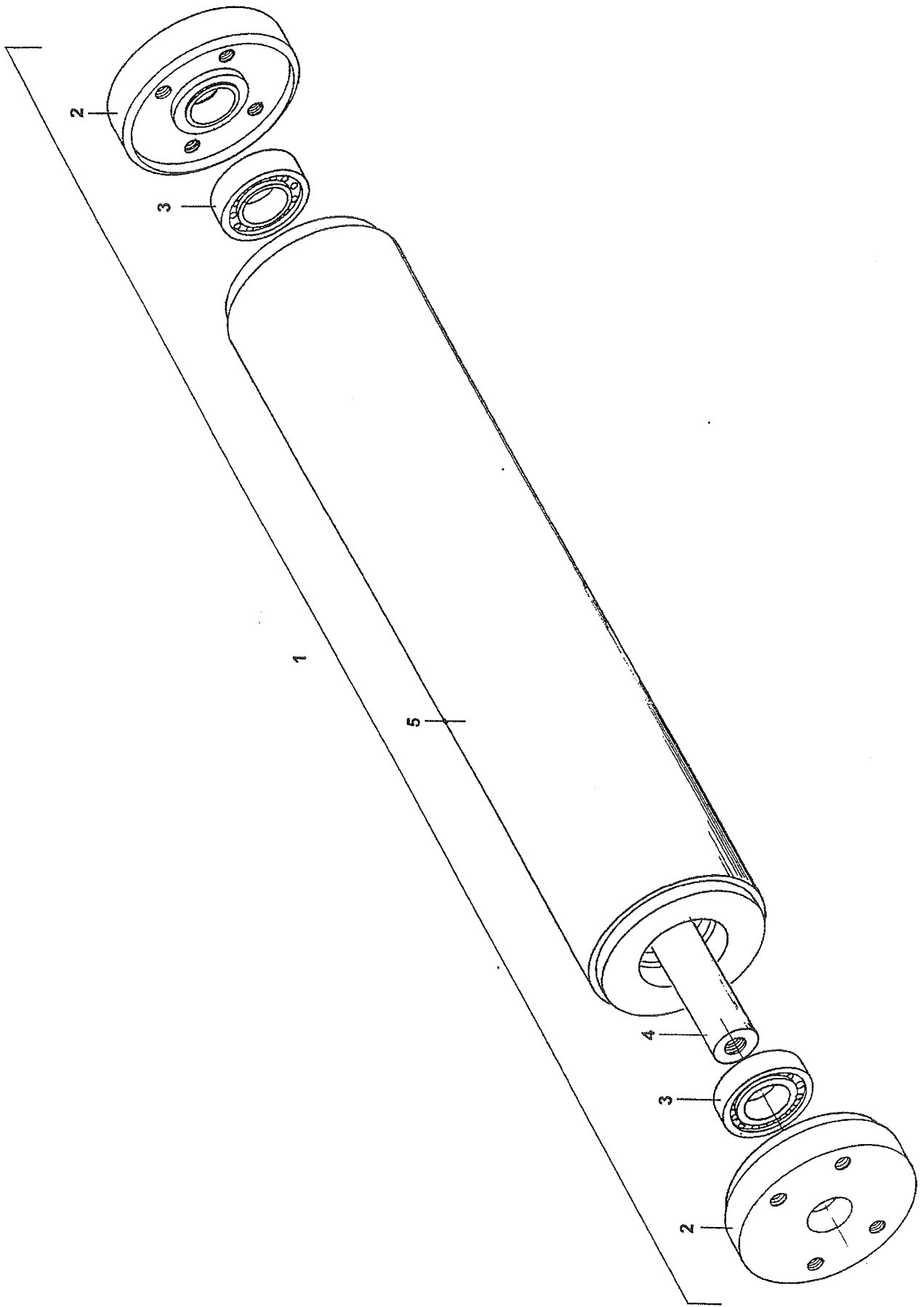
15

12

12. SNIJ-INRICHTING

12. SCHNEIDEINRICHTUNG

<i>Fig.</i>	<i>Nederland</i>	<i>Deutschland</i>	<i>Omschrijving</i>	<i>Benennung</i>
1	433.112	433.112	Mes	Messer
2	913.055	913.055	Klemstrip voor messenbalk	Klemmstrip für Schneidramen
3	374.188	374.188	Rubberen afdichtstrook	Gummi-Abdichtung
4	913.054	913.054	Steunstrip	Stützplatte
5	316.705	316.705	Sluitring A10,5	Unterlegscheibe A10,5
6	316.906	316.906	Veerring 10 mm	Federring 10 mm
7	301.809	301.809	Bout M10×20	Bolzen M10x20
8	301.805	301.805	Bout M10×25	Bolzen M10x25
9	961.175	961.175	Messenbalk (incl. 10 t/m 14)	Schneidrahmen (inkl.10 bis 14)
10	402.130	402.130	Glijlager 30/15	Gleitlager 30/15
11	961.177	961.177	Messenborg-as	Messersicherungs-achse
12	281.010	281.0103	Kunststof glijstrook 8×4	Kunststoff Gleitstrip 8x4
13	316.919	316.919	Tandveerring J16	Zahnring J16
14	302.622	302.622	Cilinderkopbout M16×60	Zylinderbolzen M16x60
15	301.801	301.801	Bout M8×15	Bolzen M8x15
16	355.765	355.765	Hydraulische cilinder D25-50/138 (incl. 17 en 17a)	Hydr.Zylinder D25-50/138 (inkl. 17 und 17a)
16a	454.813	454.813	Set afdichtingen	Dichtungssatz
17	402.129	402.129	Glijlager 20/25	Gleitlager 20/25
17a	402.132	402.132	Glijlager 25/25	Gleitlager 25/25
18	920.751	920.751	Scharnierpen	Scharnierbolzen
19	364.016	364.016	Dichtring	Dichtungsring
20	355.142	355.142.	Rechte fitting ½"	Gerade Fitting ½"
21	953.716	953.716	Hydr.membr.accu 80bar(incl.19en20)	Hydr. Akkumulator 80 bar
	953.717	953.717	Hydr.membr.accu 120bar(incl.19;20)	Hydr. Akkumulator 120 bar
23	968.817	968.817	Scharnierpen	Scharnierbolzen
24	306.704	306.704	Moer M12	Mutter M12
25	301.804	301.804	Bout M12x35	Bolzen M12x35
26	401.201	401.201	Looprol LR 202 NPP	Laufrolle LR 202 NPP

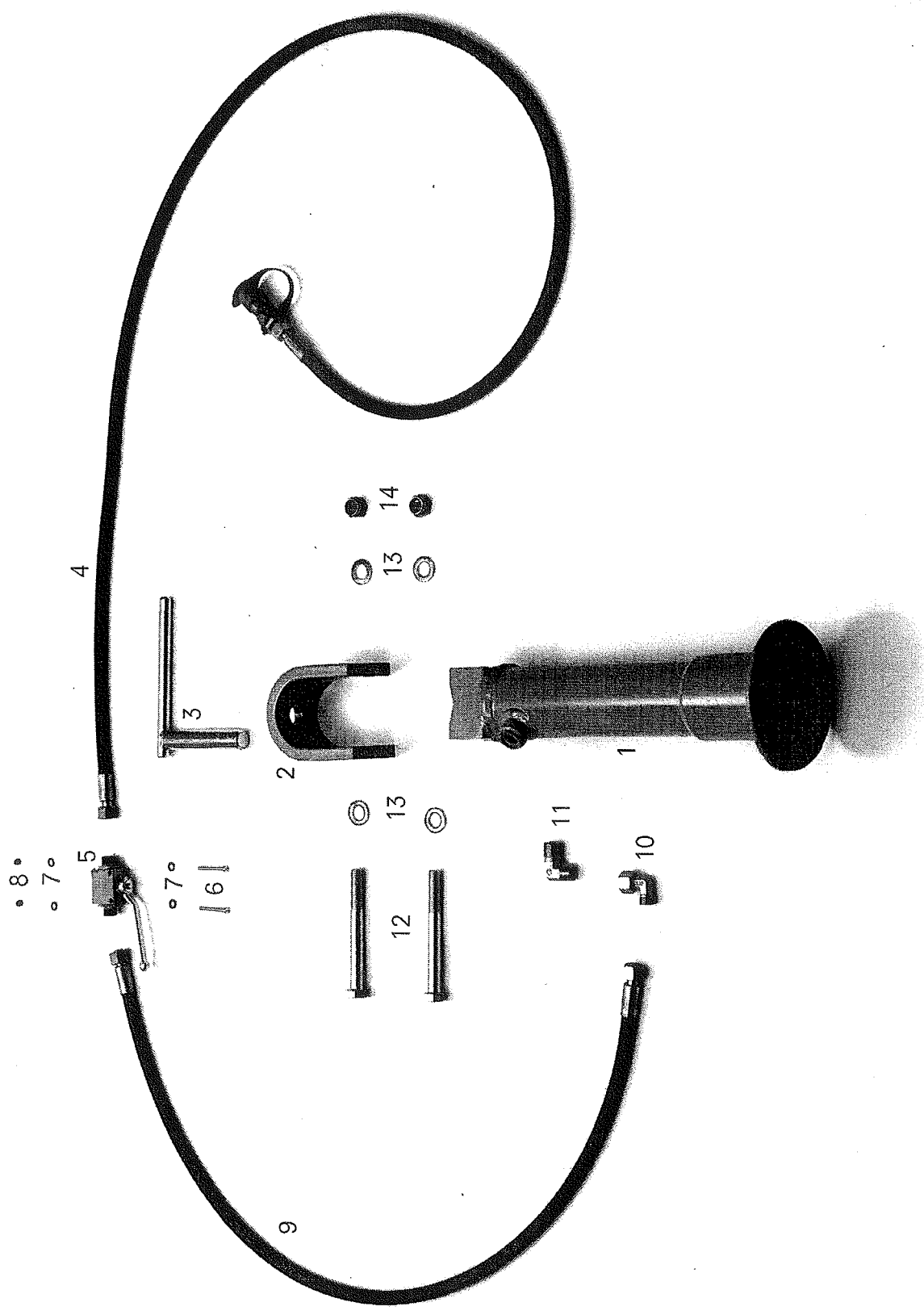


13. INVOERROL

13. EINZIEHWALZE

Tekeningnummer 975.010

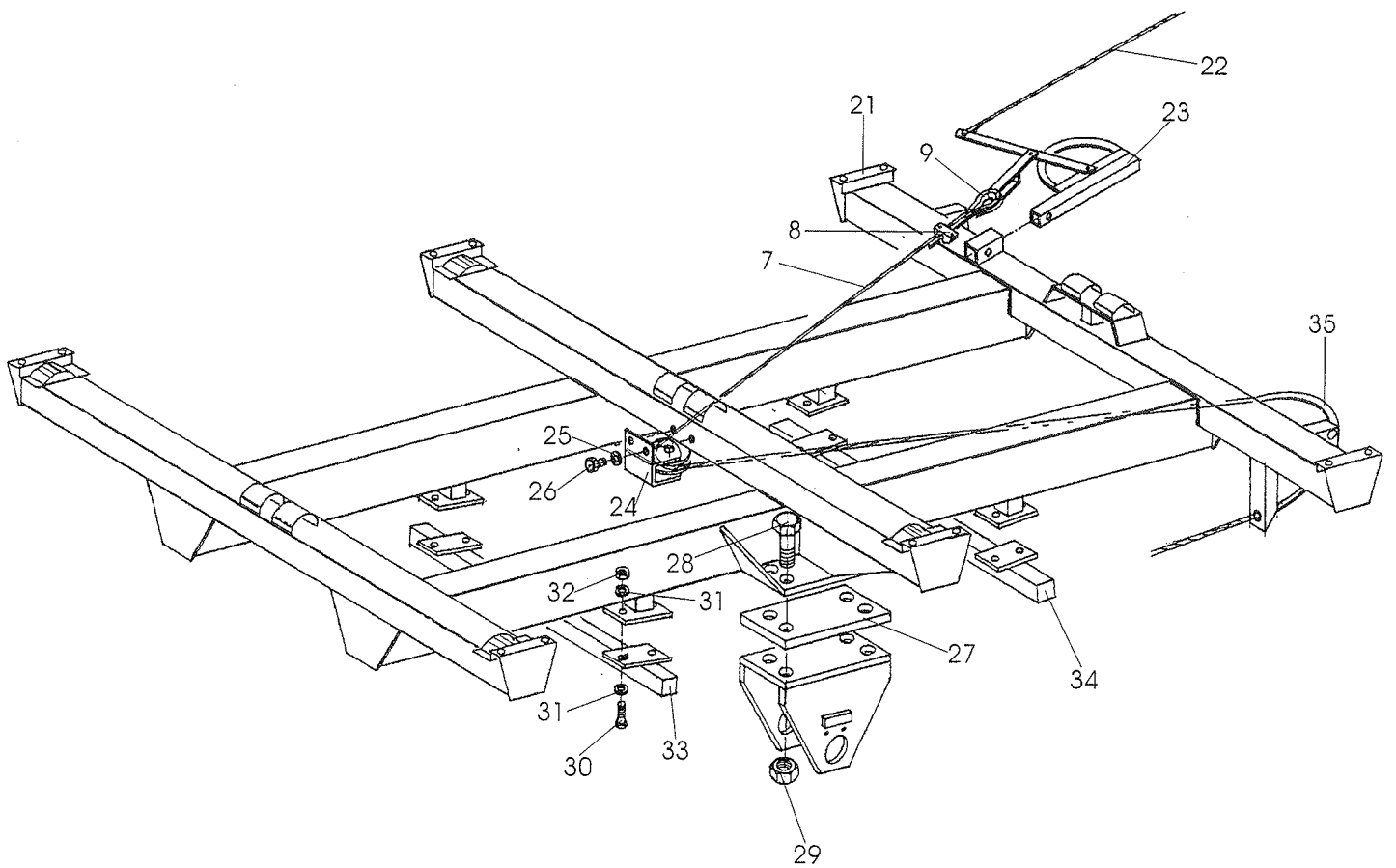
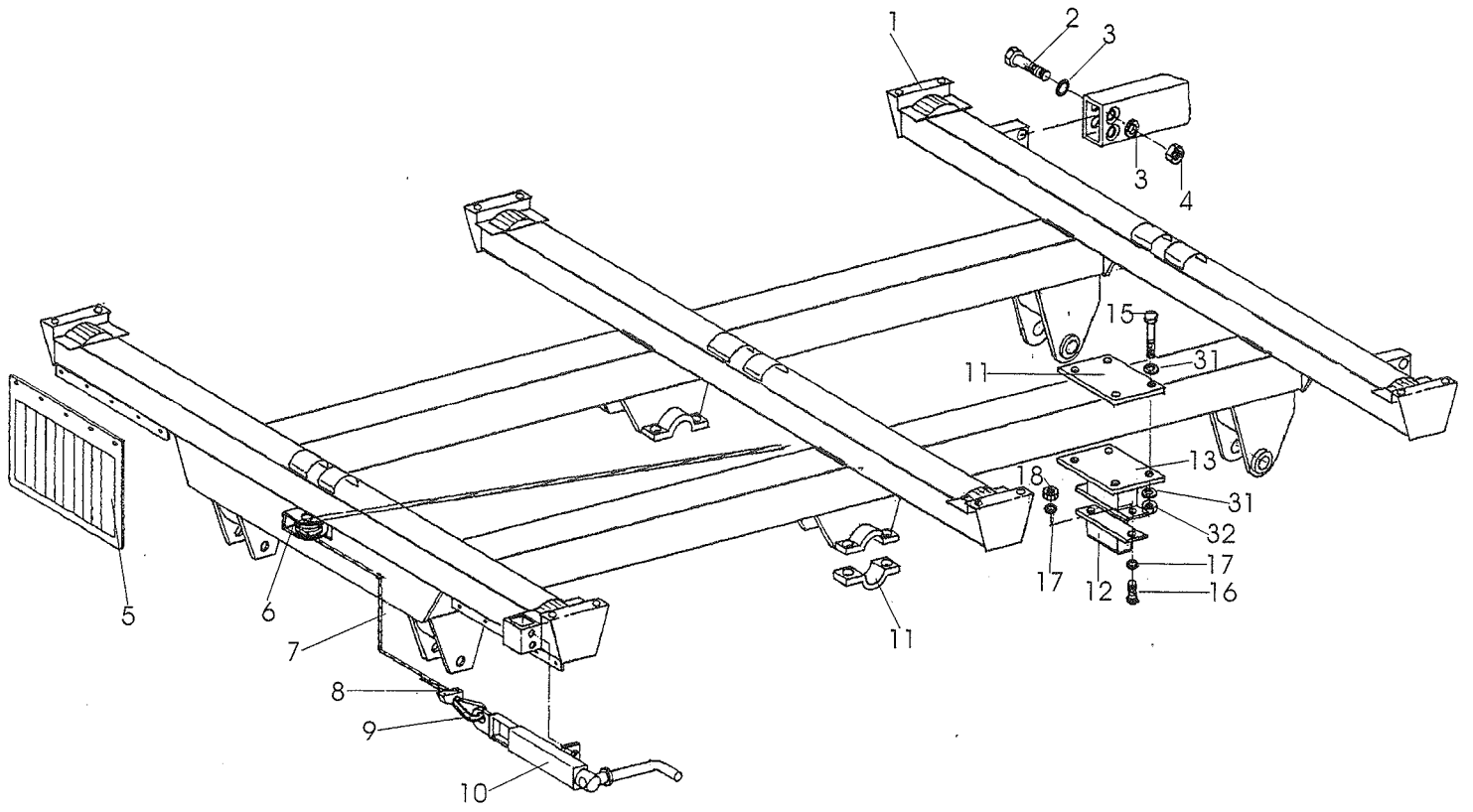
<i>Fig.</i>	<i>Nederland.</i>	<i>Deutschland</i>	<i>Omschrijving</i>	<i>Benennung</i>
1	953.682	953.682	Invoerrol compleet	Stahlwalze komplett
2	921.259	921.259	Eindflens	Endflansch
3	401.175	401.175	Kogellager 6207-2RS	Kugellager 6207-2RS
4	921.260	921.260	Rolas	Achse
5	961.174	961.174	Invoerrol	Stahlwalze



14. HYDRAULISCHE STEUNPOOT

14. HYDRAULISCHE STÜTZFUß

<i>Fig.</i>	<i>Nederland</i>	<i>Deutschland</i>	<i>Omschrijving</i>	<i>Benennung</i>
1	967.781	967.781	Steunpootcilinder	Stützfußzylinder
1a	454.059	454.059	Set afdichtingen t.b.v. N° 1	Dichtungssatz
2	911.784	911.784	Scharnierstuk	Scharnierstück
3	967.780	967.780	Grendelpen	Raststift
4	417.406	417.406	Hydraulische slang	Hydr.Schlauch
5	355.667	355.667	Tweeweg-kogelkraan	Kugelhähne
6	303.952	303.952	Cilinder kopschroef M5×45	Zylinderschraube M5x45
7	316.730	316.730	Sluitring A5,3	Scheibe A5,3
8	306.335	306.335	Borgmoer M5	Sicherungsmutter M5
9	417.404	417.404	Hydraulische slang	Hydr.Schlauch
10	355.197	355.197	Instelbare haakse koppeling 12	Winkel-Verschraubung 12
11	355.124	355.124	Haakse koppeling	Winkel-Verschraubung
12	301.783	301.783	Bout M16×140	Bolzen M16x140
13	316.707	316.707	Sluitring A17	Scheibe A17
14	306.303	306.303	Borgmoer M16	Sicherungsmutter M16

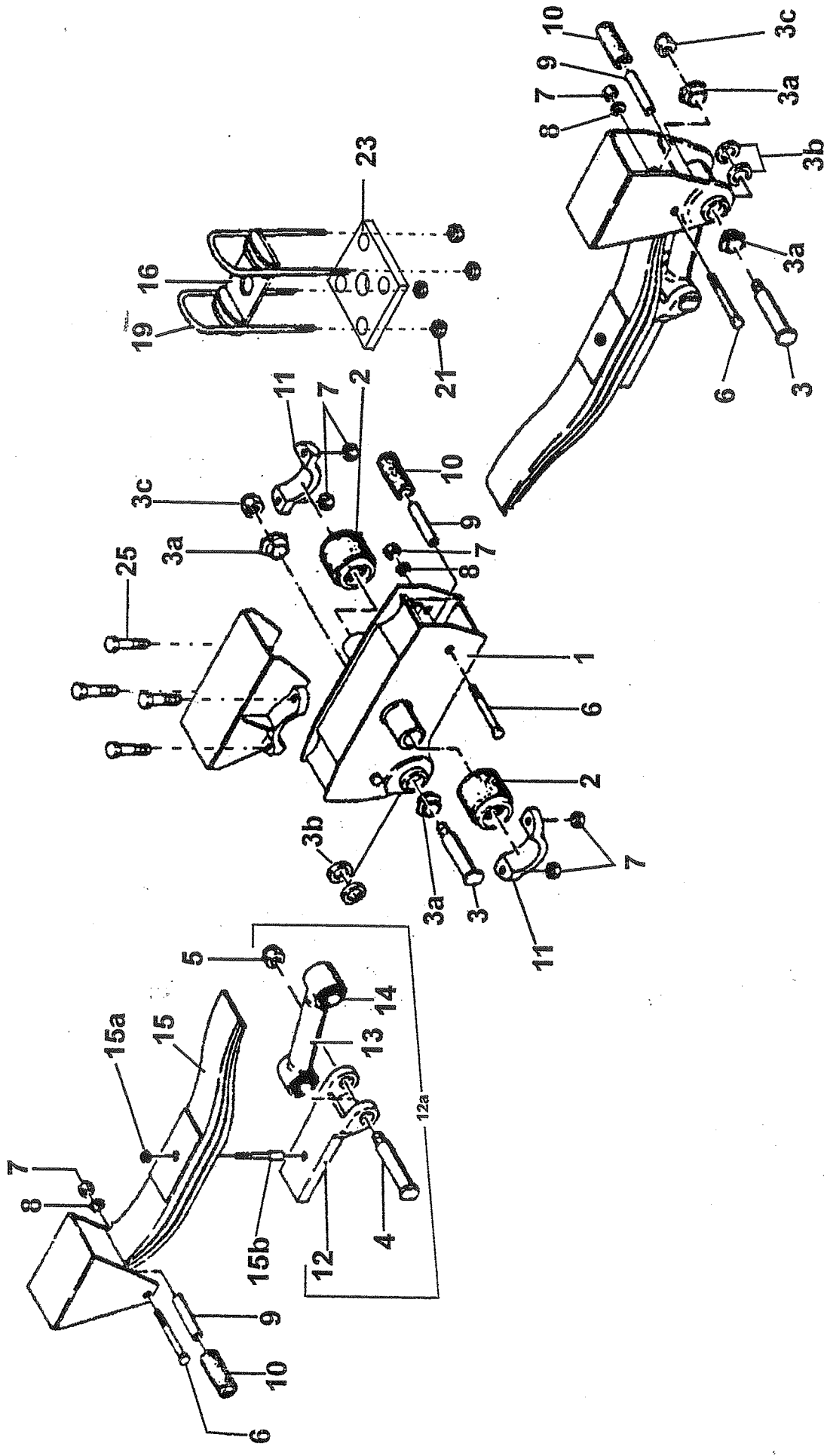


15. TANDEM FRAME TAL EN GEVEERD

15. Tandem-Rhamen TAL und Gefedert

Tekeningnummer: 975.027

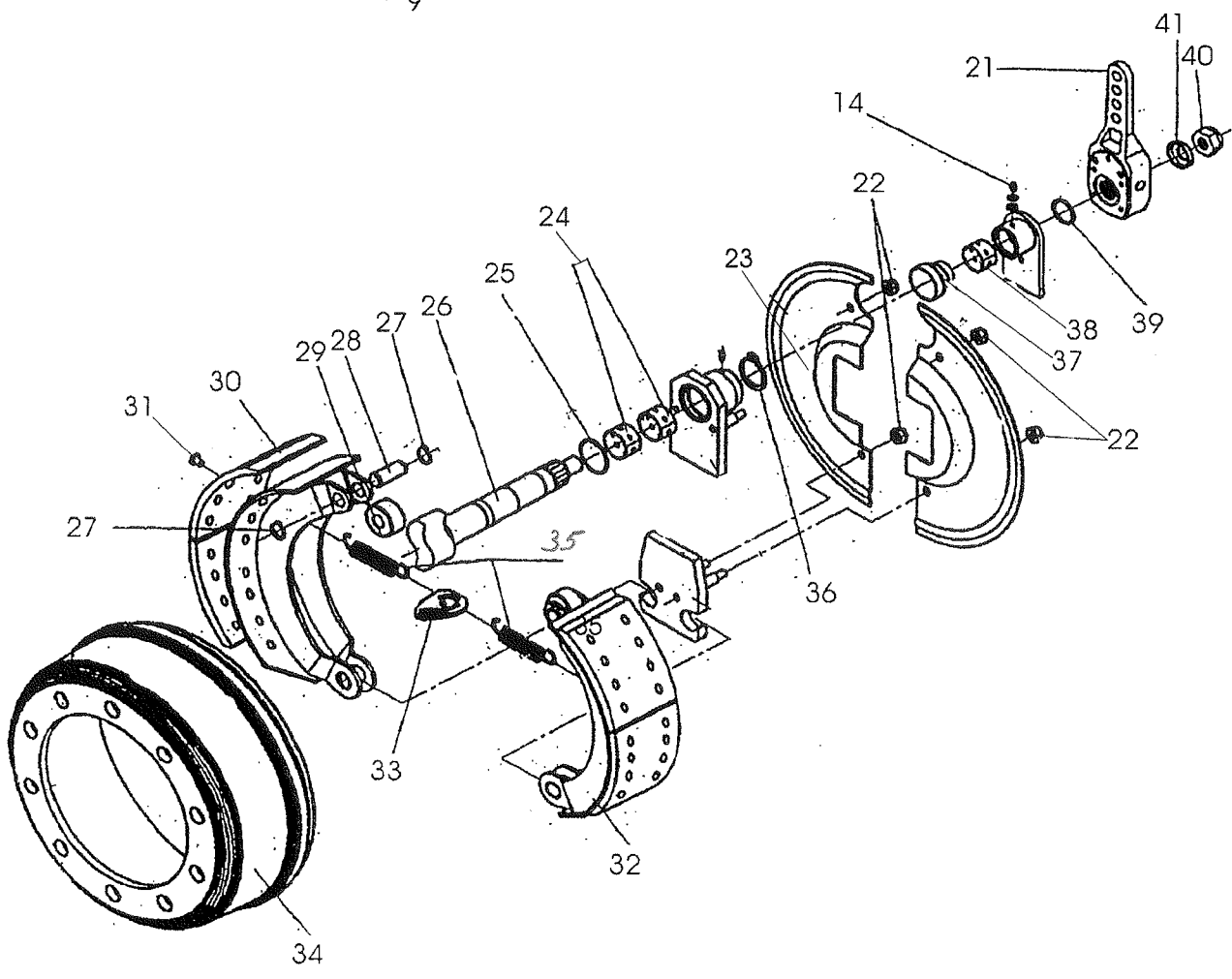
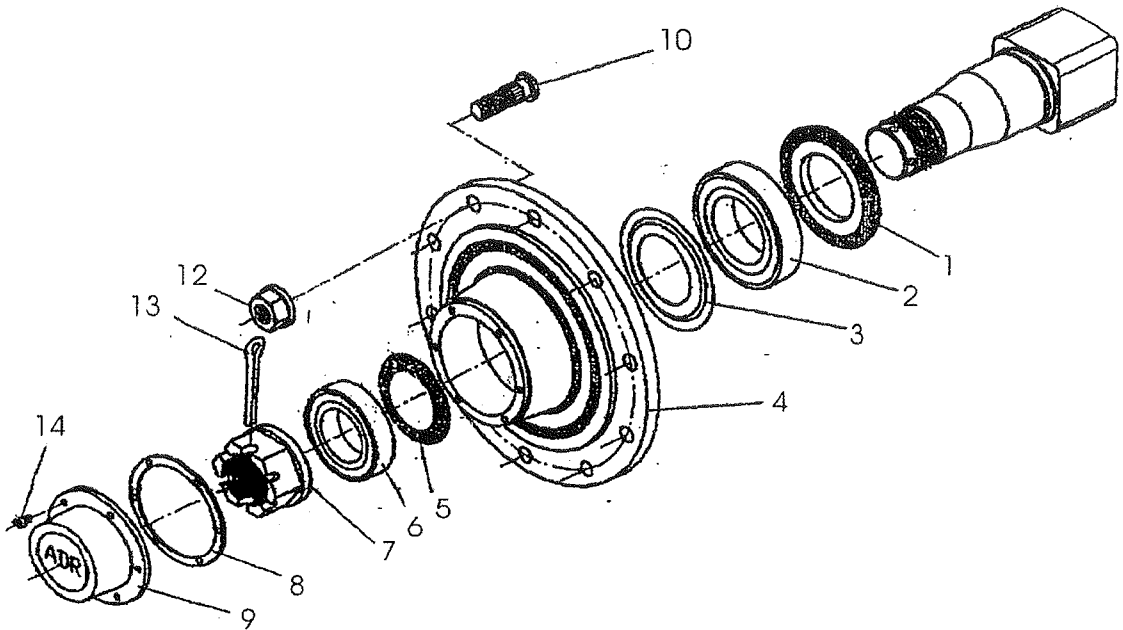
<i>Fig.</i>	<i>Nederland</i>	<i>Deutschland</i>	<i>Omschrijving</i>	<i>Benennung</i>
1	961.181	961.967	Tandemframe-24 geveerd	Tandemrhamen-22 Gefedert
2	301.771	301.771	Bout M20x90	Bolzen M20x90
3	316.311	316.311	Conische veerring C 20mm	Federring C 20mm
4	306.706	306.706	Moer M20	Mutter M20
5	374.154	374.154	Spatlap 650x400	Kotflügel 650x400
6		462.127		Kabelrolle
7		378.132		Bremskabel 6mm
8		378.118		Klemme
9		378.102		Kaushe
10		968.628		Parkbremsse
11	462.555	462.555	Lagerschaal	Lagerschale
21	961.180	961.999	Tandemframe 24-TAL	Tandemrhamen 22-TAL
27	912.852	912.852	Opvulplaat	Zwischenplatte
28	301.790	301.790	Bout M24x2-75	Bolzen M24x2-75
	301.708	301.708	Bout M24x2-110	Bolzen M24x2-110
29	306.333	306.333	Borgmoer M24x2	Sicherungsmutter M24x2
30	301.804	301.804	Bout M12x35	Bolzen M12x35
31	316.702	316.702	Sluitring A13	Scheibe A13
32	306.302	306.302	Borgmoer M12	Sicherungsmutter M12
33	961.547	961.549	Pendelstop-24 achter	Stützbalken-22 hinten
34	961.546	961.548	Pendelstop-24 voor	Stützbalken-22 vorne



16. GIGANT VEERSTELLEN

16. GIGANT FEDERAGGREGAT

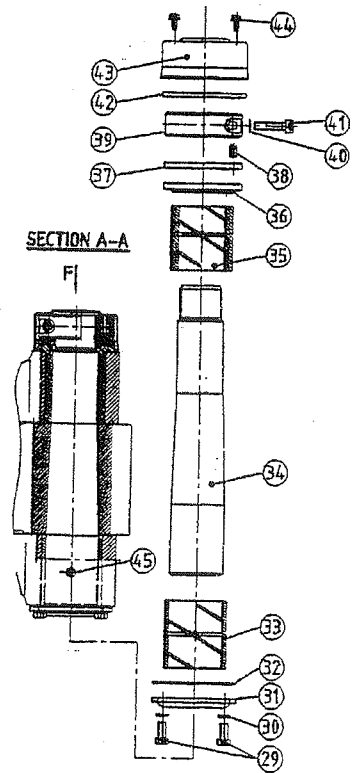
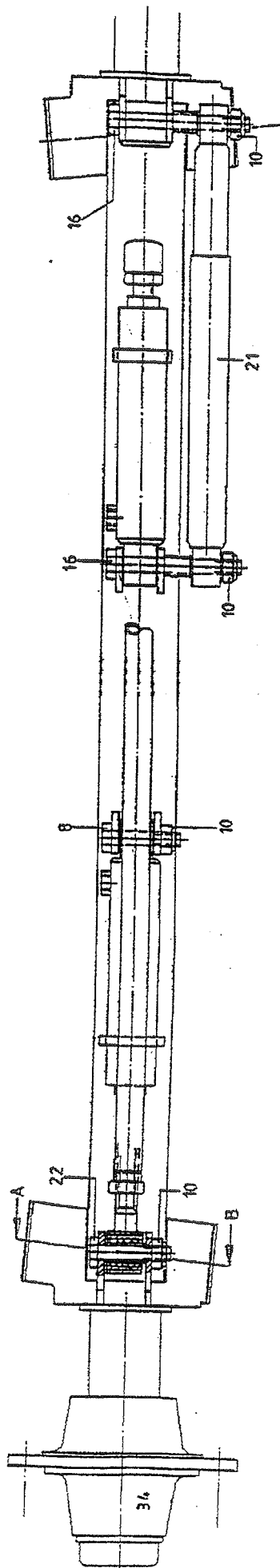
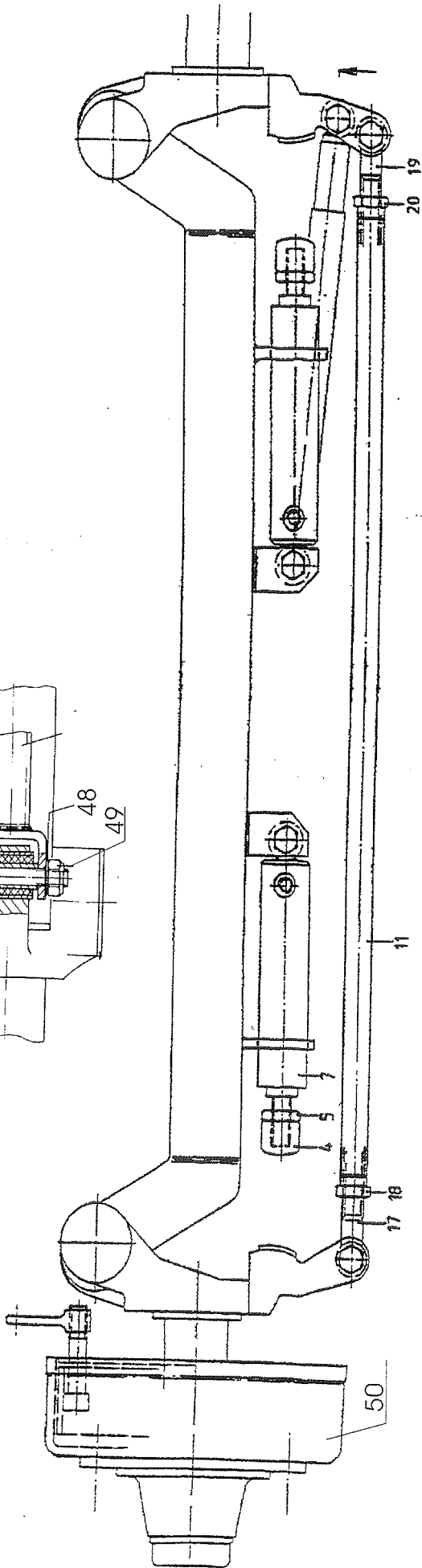
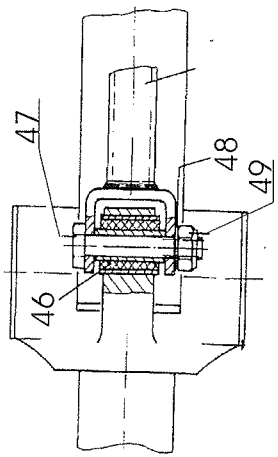
<i>Fig.</i>	<i>Nederland</i>	<i>Deutschland</i>	<i>Omschrijving</i>	<i>Benennung</i>
1	462.517	462.517	Pendelstuk	Ausgleichwiege
2	450.925	450.925	Rubberbus	Gummibuchse
3	462.538	462.538	Exenterbout (incl. 30a, b en c)	Lenkerbolzen (inkl. 3a, b und c)
4	450.926	450.926	Veerbout M27x1,5	Federbolzen M27x1,5
5	450.927	450.927	Moer M27x1,5	Mutter M27x1,5
6	301.713	301.713	Bout M16x160	Bolzen M16x160
7	306.303	306.303	Borgmoer M16	Sicherungsmutter M16
8	316.707	316.707	Sluitring A17	Scheibe A17
9	926.274	926.274	Buisje L116	Buisje L116
10	462.557	462.557	Rubberrol L100	Gummi-Rolle L100
11	462.555	462.555	Lagerschaal	Lagerschale
12	-	-	Veertrekplaat	Lenkerplatte
12a	462.534	462.534	Trekveerarm 100/453	Lenkerarm 100/453
13	-	-	Veertrekarm (incl. 14)	Lenkerarm (inkl. 14)
14	450.944	450.944	Rubberbus	Silentblock
15	462.524	462.524	Veerpakket 1600/100-8	Parabelfeder 1600/100-8
16	968.379	968.379	Veerplaat 100/140	Federplatte 100/140
19	462.548	462.548	Veerstrop M24x400	Federbügel M24x400
21	462.552	462.552	Borgmoer M24x3	Sicherungsmutter M24x3
23	912.179	912.179	Veer-asplaat 100/140	Federplatte 100/140
25	301.745	301.745	Bout M16x70	Bolzen M16x70



17. WIELAS COLAERT/ADR ((TYPE 1410-EUR) REM 406X120)

17. RADACHSE COLAERT/ADR ((TYP 1410-EUR)BREMSE 406X120)

<i>Fig</i>	<i>Nederland</i>	<i>Deutschland</i>	<i>Omschrijving</i>	<i>Benennung</i>
1	452.450	452.450	Steunring met dichtring	Stoßring mit dichtring
2	401.403	401.403	Kegellager 33118	Kugellager 33118
3	452.527	452.527	Dichtschiif	Dichtscheibe
4	452.525	452.525	Wielnaaf	Nabe
5	452.526	452.526	Dichtschiif	Dichtscheibe
6	401.402	401.402	Kegellager 33215	Kugellager 33215
7	452.451	452.451	Kroonmoer M70x2-90R	Kronmutter M70x2-90R
8	452.482	452.482	Pakkingring	Dichtungring
9	452.528	452.528	Naafdop 130-ADR	Radkappe 130-ADR
	452.529	452.529	Naafdop 130-Colaert	Radkappe 130-Colaert
10	452.504	452.504	Wielbout M22x1,5-70	Radbolzen M22x1,5-70
	452.335	452.335	Wielbout M22x1,5-96	Radbolzen M22x1,5-96
12	452.050	452.050	Wielmoer M22x1,5-KC	Radmutter M22x1,5-KC
13	375.127	375.127	Splitpen 10x100	Splint 10x100
14	302.606	302.606	Cilinderkopbout M8x12	Zylinderbolzen M8x12
21	452.507	452.507	Remhefboom GS-10Z	Bremshebel GS-10Z
22	306.306	306.306	Borgmoer M10	Sicherungsmutter M10
23	452.480	452.480	Set afdichtplaten 140	Satz dichtscheiben-140
24	452.493	452.493	Glijlagerbus	Gleitlager
25	452.494	452.494	O-Ring	O-Ring
26	452.xxx	452.xxx	Remas	Bremswelle
27	313.102	313.102	Borgring A-20	Sicherungsring A-20
28	452.490	452.490	Rolpen	Bolzen
29	452.491	452.491	Rol	Rolle
30	452.486	452.486	Remvoering 406x120	Bremsbelag 406x120
31	452.487	452.487	Klinknagel	Niet
32	452.484	452.484	Remschoen met voering 406x120	Bremsbacke mit Belag 406x120
33	452.489	452.489	Veerspanstuk	Spannstuck
34	452.329	452.329	Remtrommel 406x120-10	Bremstrommel 406x120-10
35	452.488	452.488	Trekveer	Zugfeder
36	313.126	313.126	Borgring A-42	Sicherungsring A-42
37	452.022	452.022	Manchet	Manschette
38	452.497	452.497	Glijlager	Gleitlager
39	452.524	452.524	Draadring	Drahtring
40	313.106	313.106	Borgring A-25	Sicherungsring A-25
41	316.727	316.727	Sluitring 26mm	Scheibe 26mm

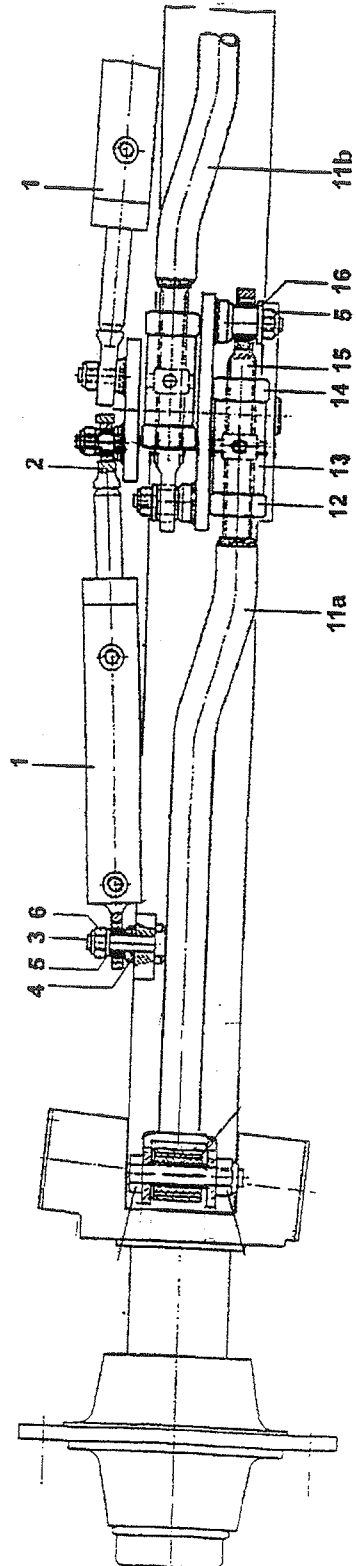
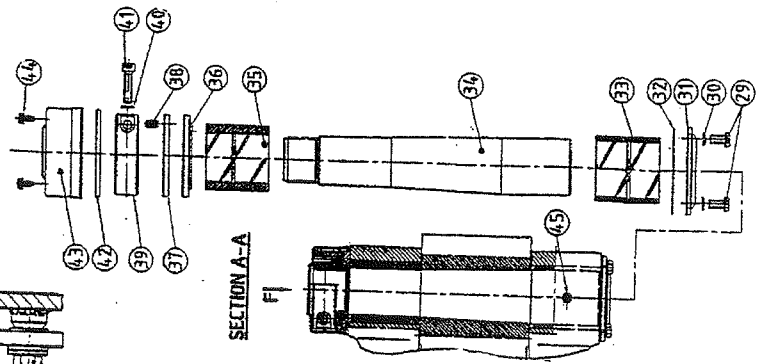
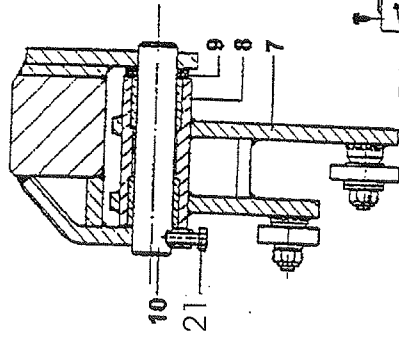
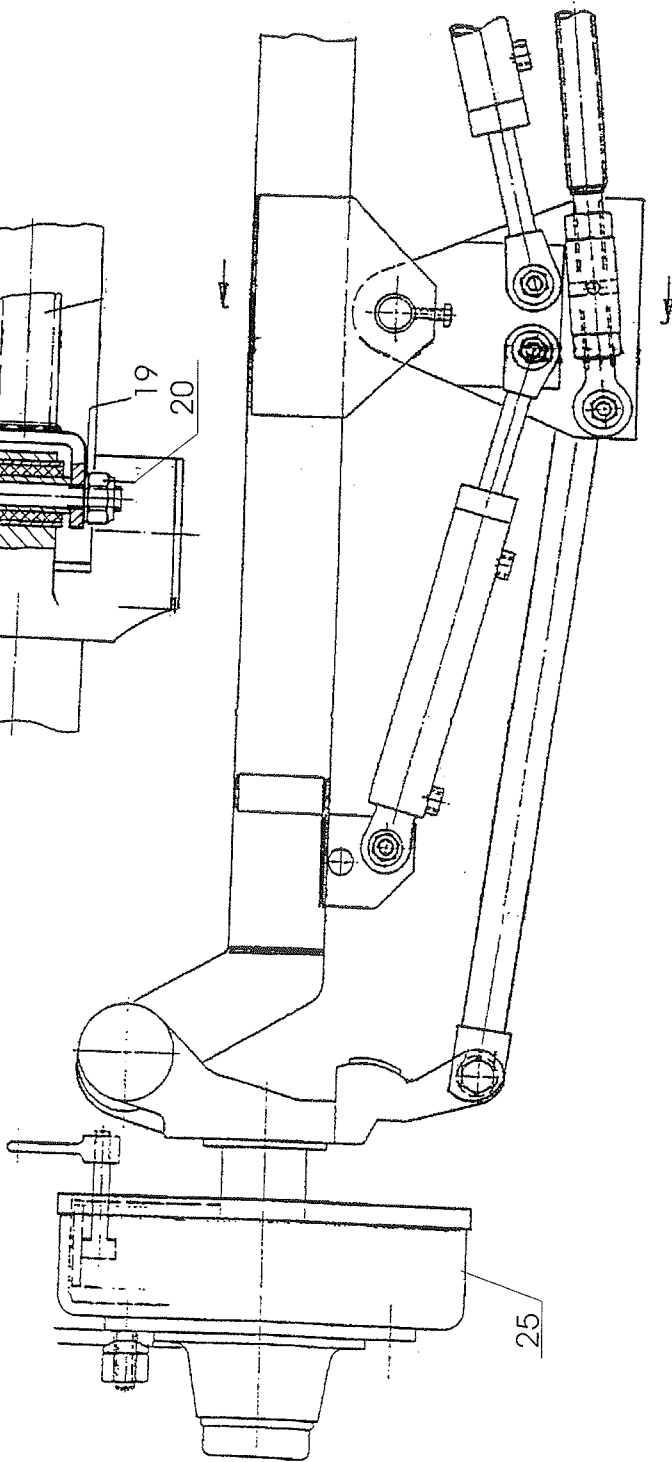
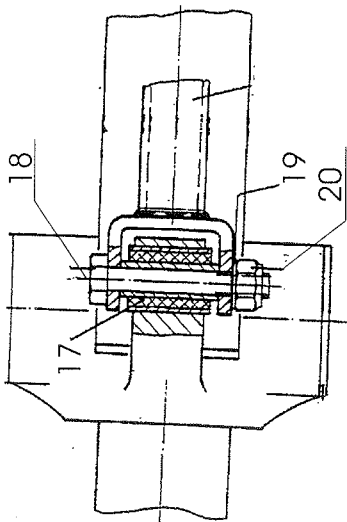


18. MEELOPEND GESTUURDE WIELAS

18. NACHLAUF-LENKACHSE

Artikelnummer: 955.603

<i>Fig.</i>	<i>Nederland</i>	<i>Deutschland</i>	<i>Omschrijving</i>	<i>Benennung</i>
1		435.808		Nachlauf-achse 1410-EUR/200-406
4		452.405		Hutmutter M27x3
5		306.368		Mutter M27x3
7		452.573		Arretiercilinder
8		301.xxx		Bout M22x120
10		306.319		Sicherungsmutter M22
11		452.xxx		Lenkstange
16		301.xxx		Bolzen M20x220
21		452.574		Stoßdämpfer
29		301.806		Bolzen M10x20
30		316.923		Zahnscheibe 10mm
31		452.508		Deckel
32		452.509		Abdichtring
33		452.432		Glijtlager-70
34		452.431		Achschinkel bolzen-70
35		452.433		Gleilager
36		452.434		Axiaalscheibe
37		452.435		Scheibe
39		452.436		Ringmutter
40		316.906		Federring 10 mm
41		302.620		Zylinderbolzen M10x30
42		452.510		O-Ring
43		452.511		Abdichtkappe
44		304.202		Schrauben 6,3x15
45		342.103		Schmiernippel
46		452.437		Elastische Lagerbuchse
47		301.705		Bolzen M22x1,5-130
48		316.732		Scheibe A23
49		306.318		Sicherungsmutter M22x1,5
50		-		Achsstummel (Siehe Seite 39)



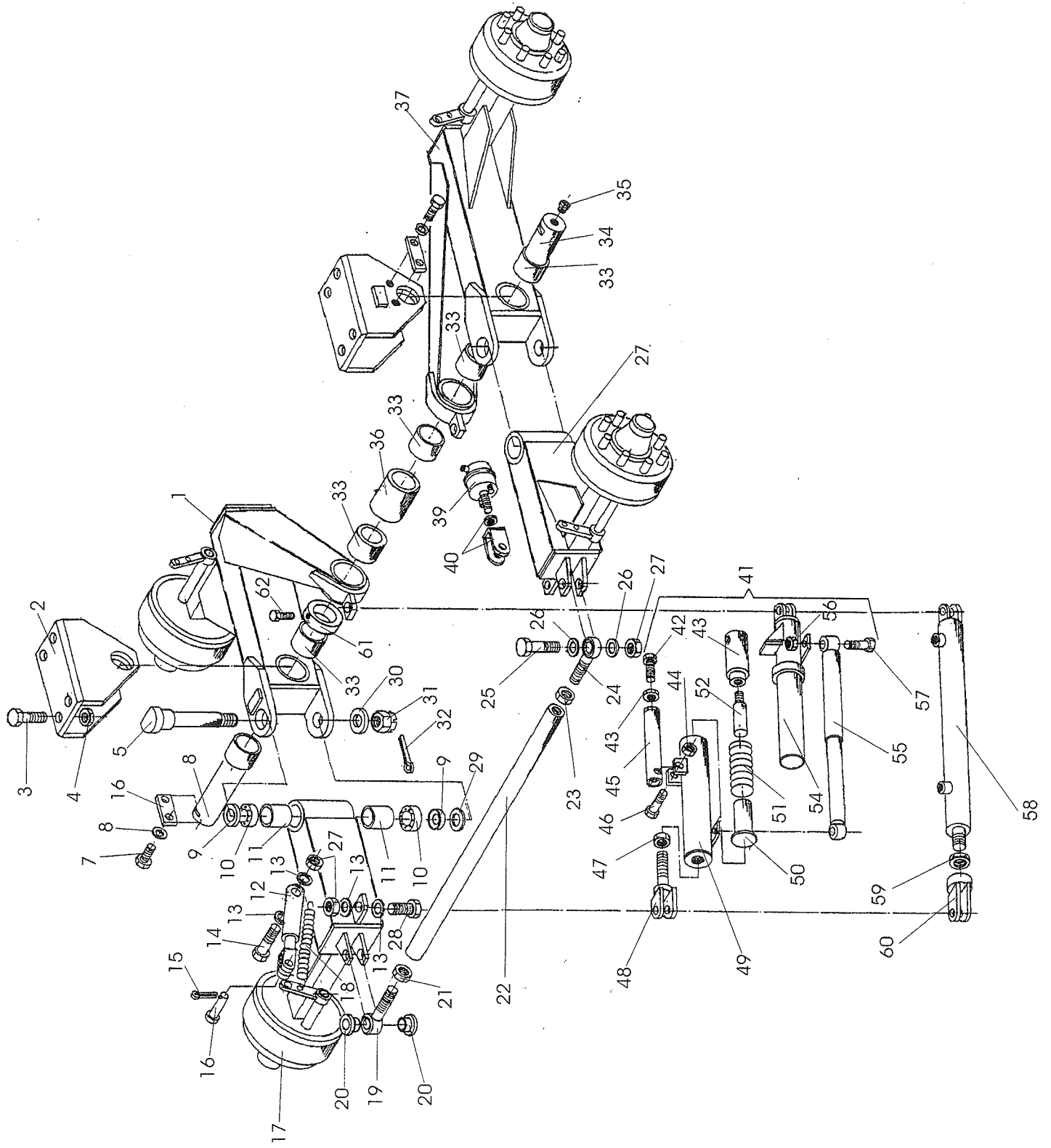
19. GESTUURDE WIELAS

19. ZWANGLENKUNGS ACHSE

Tekeningnummer 975.012

Artikelnummer: 955.711 / 955.710

<i>Fig.</i>	<i>Nederland</i>	<i>Deutschland</i>	<i>Omschrijving</i>	<i>Benennung</i>
1	355.442	355.442	Hydr. cilinder D50/25-440/200 Faroil (incl. 1a en 2)	Hydr.Zylinder D50/25-440/200 Faroil (inkl. 1a und 2)
1a	454.813	454.813	Set afdichtingen t.b.v. N° 1	Dichtungssatz für 1
2	401.228	40.228	Stangkop GIHR 20 DO (incl. 2a)	Stangekopf GIHR 20 DO (inkl.2a)
2a	401.191	401.191	Kogelgewrichtslager GE 20 DO	Kugelgelenklager GE 20 DO
3	921.065	921.065	Cilinderpen D=20	Zylinderbolzen D=20
4	926.099	926.099	Tussenring	Ring
5	316.707	316.707	Sluistring A17	Scheibe A17
6	306.303	306.303	Borgmoer M16	Sicherungsmutter M16
7	966.892	966.892	Stuurplaat-A	Steuerplatte-A
8	927.121	927.121	Glijlagerbus	Gleitlager
9	403.112	403.112	Axiaalschijf AS-4060	Axiaalscheibe AS-4060
10	920.793	920.793	Stuurplaatpen	Bolzen
12	306.113	306.113	Moer M30x2-R	Mutter M30x2-R
13	920.567	920.567	Stelbus M30x2-L/R	Stellbuchse M30x2-L/R
14	306.112	306.112	Moer M30x2-L	Mutter M30x2-L
15	401.173	401.173	Stangkop GAL 30 DO (incl. 15a)	Stangekopf GAL 30 DO (inkl.15a)
15a	401.186	401.186	Kogelgewrichtslager GE 30 DO	Kugelgelenklager GE 30 DO
16	316.737	316.737	Sluistring A17	Scheibe A17
17	452.437	452.437	Elastische lagerbus	Elastische-Lagerbuchse
18	301.705	301.705	Bout M22x1,5x130	Bolzen M22x1,5x130
19	316.732	316.732	Sluistring A23	Scheibe A23
20	306.318	306.318	Borgmoer M22x1,5	Sicherungsmutter M22x1,5
21	301.835	301.835	Bout M8x30	Bolzen M8x30
25	-	-	Asstomp 1410 (zie blz. 39)	Achsstummel (Siehe Seite 39)
29	301.806	301.806	Bout M10x20	Bolzen M10x20
30	316.923	316.923	Tandveerring 10 mm	Fdererring 10 mm
31	452.508	452.508	Deksel	Deckel
32	452.509	452.509	Dichtring	Abdichtring
33	452.432	452.432	Lagerbus	Lagerbuchse
34	452.431	452.431	Fusee-as 70	Achschenkel Bolzen 70
35	432.433	452.433	Lagerbus	Gleitlager
36	452.434	452.434	Axiaalschijf	Axiaalscheibe
37	452.435	452.435	Schijf	Scheibe
39	452.436	452.436	Ringmoer	Ringmutter
40	316.906	316.906	Veerring 10 mm	Federring 10 mm
41	302.620	302.620	Cilinderkopbout M10x30	Zylinderbolzen M10x30
42	452.510	452.510	O-ring	O-Ring
43	452.511	452.511	Afdichtkap	Abdichtkappe
44	304.202	304.202	Zelftapper 6,3x15	Schrauben 6,3x15
45	342.103	342.103	Smeernippel M10x1-180	Schiernippel M10x1-180

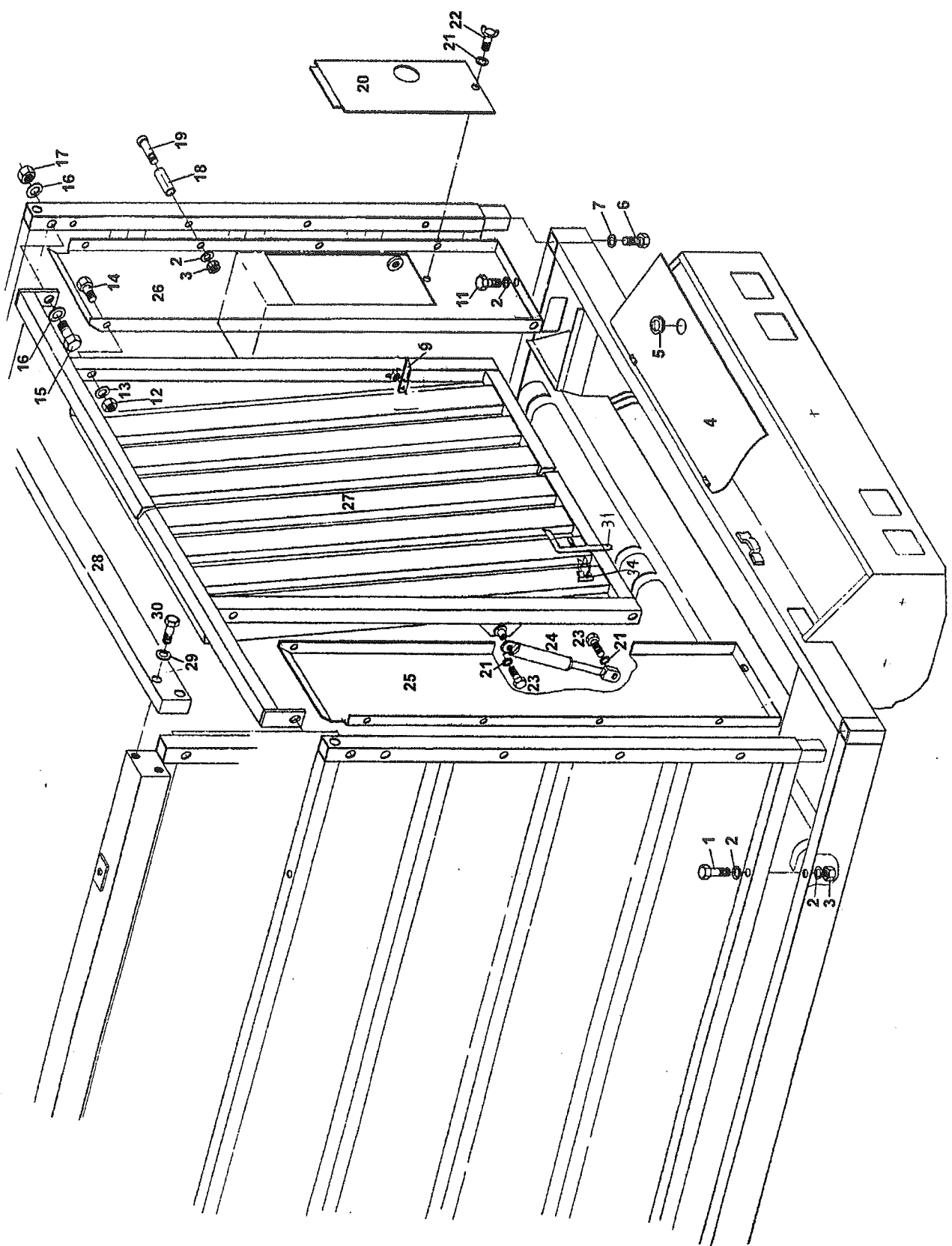


20. TANDEM ADR-TAL 955.905

20. Tandem ADR-TAL 955.907

Tekeningnummer: 975.028

Fig.	Nederland	Deutschland	Omschrijving	Benennung
1	961.460	961.376	Pendelarm li.	Pendelarme li.
2	960.830	960.830	Pendelbok	Pendelbock
3	301.790	301.790	Bout M24x2-75	Bolzen M24x2-75
	301.708	301.708	Bout M24x2-110	Bolzen M24x2-110
4	306.333	306.333	Borgmoer M24x2	Sicherungsmutter M24x2
5	960.835	960.835	Scharnieras	Gelenkwelle
6	912.835	912.835	Borgstrip	Sicherungsplatte
7	301.825	301.825	Bout M16x30	Bolzen M16x30
8	316.707	316.707	Sluistring A17	Unterlegscheibe A17
9	452.112	452.112	Nilosring 33113	Nilosring 33113
10	401.157	401.157	Kegellager 33113	Kegellager 33113
11	402.161	402.161	Glijlager	Gleitlager
12	355.754	355.754	Remcilinder	Bremscilinder
13	316.725	316.705	Sluistring A21	Unterlegscheibe A21
14	301.774	301.774	Bout M20x100	Bolzen M20x100
15	375.122	375.122	Splitpen 3x25	Splint 3x25
16	349.076	349.076	Pen	Bolzen
17	961.462	961.378	Pendel-scharnierarm li.	Pendel-Schwenkarme li.
18	331.103	331.103	Trekveer	Zugfeder
19	401.280	401.280	Stangkop GAKFL 30 PW	Gelenkköpfe GAKLL 30PW
	401.282	401.282	Kogelgewrichtslager GE 30 PW	Kugelgelenklager GE 30 PW
20	926.639	926.639	Vulbus	Buchse
21	306.377	306.377	Lage moer M30x2	Mutter M30x2
22	926.640	926.638	Spoorstang 24-M30x2	Spurstange 22-M30x2
23	306.378	306.378	Lage moer M30x2	Mutter M30x2
24	401.281	401.281	Stangkop GAKFR 30 PW	Gelenkköpfe GAKFR 30PW
	401.282	401.282	Kogelgewrichtslager GE 30PW	Kugelgelenklager GE 30 PW
25	301.774	301.774	Bout M20x100	Bolzen M20x100
26	316.725	316.725	Sluistring A21	Unterlegscheibe A21
27	306.314	306.314	Borgmoer M20	Sicherungsmutter M20
28	301.771	301.771	Bout M20x90	Bolzen M20x90
29	403.133	403.133	Axiaalschijf AS6590	Axiaalscheibe AS6590
30	921.228	921.228	Sluitplaat	Scheibe
31	306.372	306.372	Kroonmoer M48x1,5	Kronenmutter M48x1,5
32	375.129	375.129	Splipen 8x90	Splint 8x90
33	402.160	402.160	Lagerbus 9575	Gleitlager 9575
34	921.262	921.227	Pendelas-24	Pendelachse-22
35	342.103	342.103	Smeernippel	Schmiernippel
36	926.389	926.306	Tussenbus L289	Buchse L.89
37	961.461	961.377	Pendekarm re.	Pendelarme re.
38	961.463	961.379	Pendel-scharnierarm re.	Pendel-Schenkarme re.
39		460.xxx.	Luchtremcilinder	Luftbremscilinder
40		460.226	Gaffelset	GabelKöpfe
41	953.696	953.696	Arreteercilinder cpl.	Arretiercilinder kpl.
42	301.856	301.856	Bout M20x70	Bolzen M20x70
43	306.706	306.706	Moer M20	Mutter M20
44	306.303	306.303	Borgmoer M16	Sicherungsmutter M16
45	960.872	960.872	Vergrendeling	Sperrstück
46	301.759	301.759	Bout M16x80	Bolzen M16x80
47	306.714	306.714	Moer M30	Mutter M30
48	960.876	960.876	Gaffelstuk M30	Gabelstück M30
49	960.874	960.874	Buitenbuis	Außenrohr
50	960.875	960.875	Veergeleider	Federleiter
51	331.225	331.225	Drukveer	Druckfeder
52	921.236	921.236	Aanslagas	Haltewelle
53	355.748	355.748	Hydr.cilinder	Hydr.Zylinder
54	960.873	960.873	Binnenbuis	Innenrohr
55	452.101	452.101	Schokdemper	Stoßdämpfer
56	306.302	306.302	Borgmer M12	Sicherungsmutter M12
57	301.735	301.735	Bout M12x55	Bolzen M12x55
58	355.763	355.763	Hydr.cilinder	Hydr.Zylinder
58a	.454.814	454.814	Set afdichtingen	Dichtungssatz
59	306.714	306.714	Moer M30	Mutter M30
60	961.256	961.256	Gaffel	Gabel
61	926.304	926.304	Opsluitring	Ring
62	301.807	301.807	Bout M12x25	Bolzen M12x25
			Asstomp (zie blz.39)	Achsstummel (Siehe Seite 39)

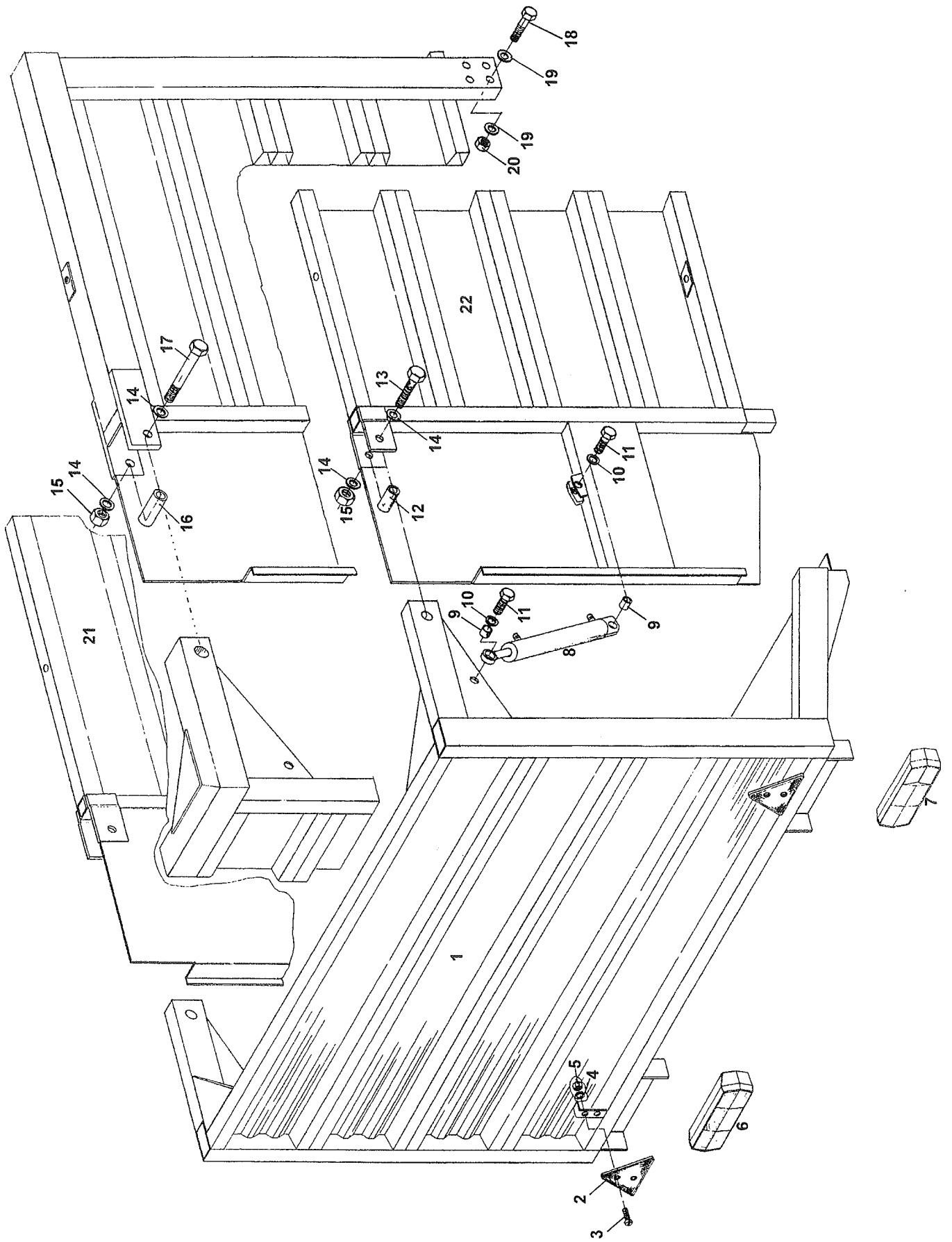


21. VOORBORD

21. VORDERE BORDWAND

Tekeningnummer 975.001

<i>Fig.</i>	<i>Nederland.</i>	<i>Deutschland</i>	<i>Omschrijving</i>	<i>Benennung</i>
1	301.739	301.739	Bout M10×90	Bolzen M10x90
2	316.705	316.705	Sluitring A10,5	Scheibe A10,5
3	306.306	306.306	Borgmoer M10	Sicherungsmutter M10
4	936.592	936.592	Deksel	Sicherungsklappe
5	376.141	376.141	Tule	Tüll
6	301.836	301.836	Bout M16×45 (achter)	Bolzen M16x45 (hinte)
	301.787	301.787	Bout M16×200 (voor)	Bolzen M16x200 (vorne)
7	316.901	316.901	Veerring 16 mm	Federring 16 mm
9	371.294	371.294	Tuimelsluiting	Riegel
11	301.805	301.805	Bout M10×25	Bolzen M10x25
12	306.303	306.303	Borgmoer M16	Sicherungsmutter M16
13	316.707	316.707	Sluitring A17	Scheibe A17
14	301.759	301.759	Bout M16×80	Bolzen M16x80
15	301.771	301.771	Bout M20×90	Bolzen M20x90
16	316.725	316.725	Sluitring A21	Scheibe A21
17	306.314	306.314	Borgmoer M20	Sicherungsmutter M20
18	925.393	925.393	Busje L=37	Buchse L=37
19	302.603	302.603	Cilinderkopbout M10×60	Zylinderbolzen M10x60
20	936.917	969.646	Sluitplaat-Bu	Schutzkappe
21	316.703	316.703	Sluitring A8,4	Scheibe A8,4
22	349.063	349.063	Vleugelknop M8×20	Flügelmutter M8x20
23	301.750	301.750	Bout M8×35	Bout M8x35
24	333.002	333.002	Gasdrukveer	Gasfeder
25	961.107	961.969	Voorwand-zijstuk rechts	Vorderwand-Seitenplatte re.
26	961.106	961.968	Voorwand-zijstuk links	Vorderwand-Seitenplatte li.
	961.184	961.970	Voorbord 2420	Vordere Bordwand 2220
28	961.189	968.419	Bovenrand-24	Oberer Rand-22
29	316.702	316.702	Sluitring A13	Scheibe A13
30	301.785	301.785	Bout M12×80	Bolzen M12x80
31	967.142	967.142	Grendelpen	Riegelstift
34	330.002	330.002	Klemveer	Klemmfeder

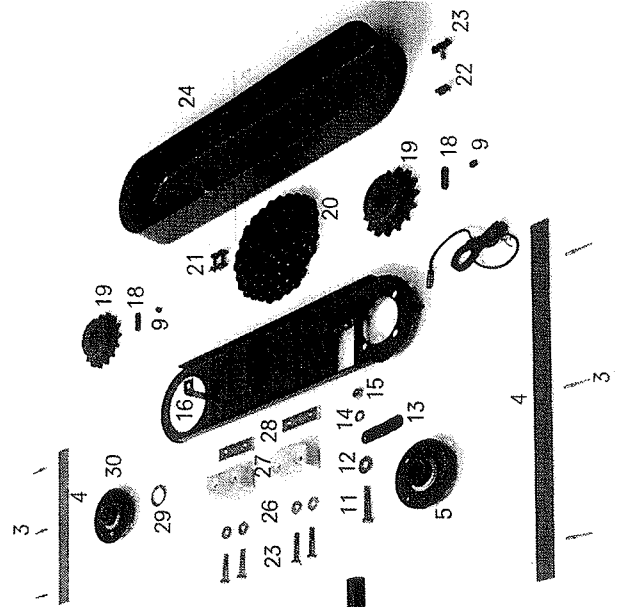
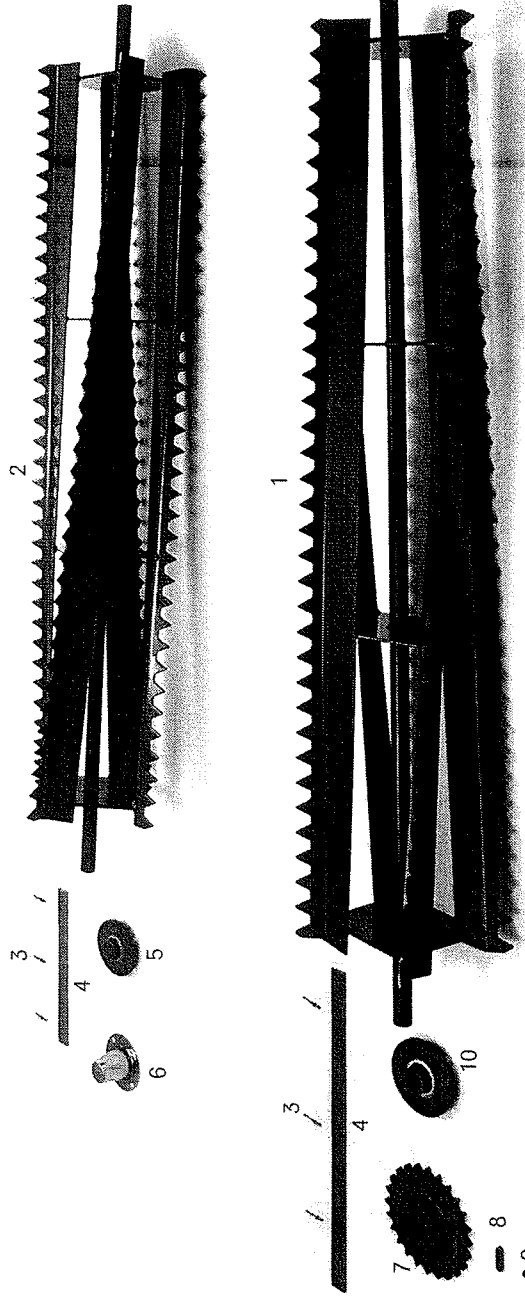


22. ACHTERKLEP EN ZIJBORDEN

22. HINTERE BORDWAND UND SEITENWANDE

Tekeningnummer 975.002

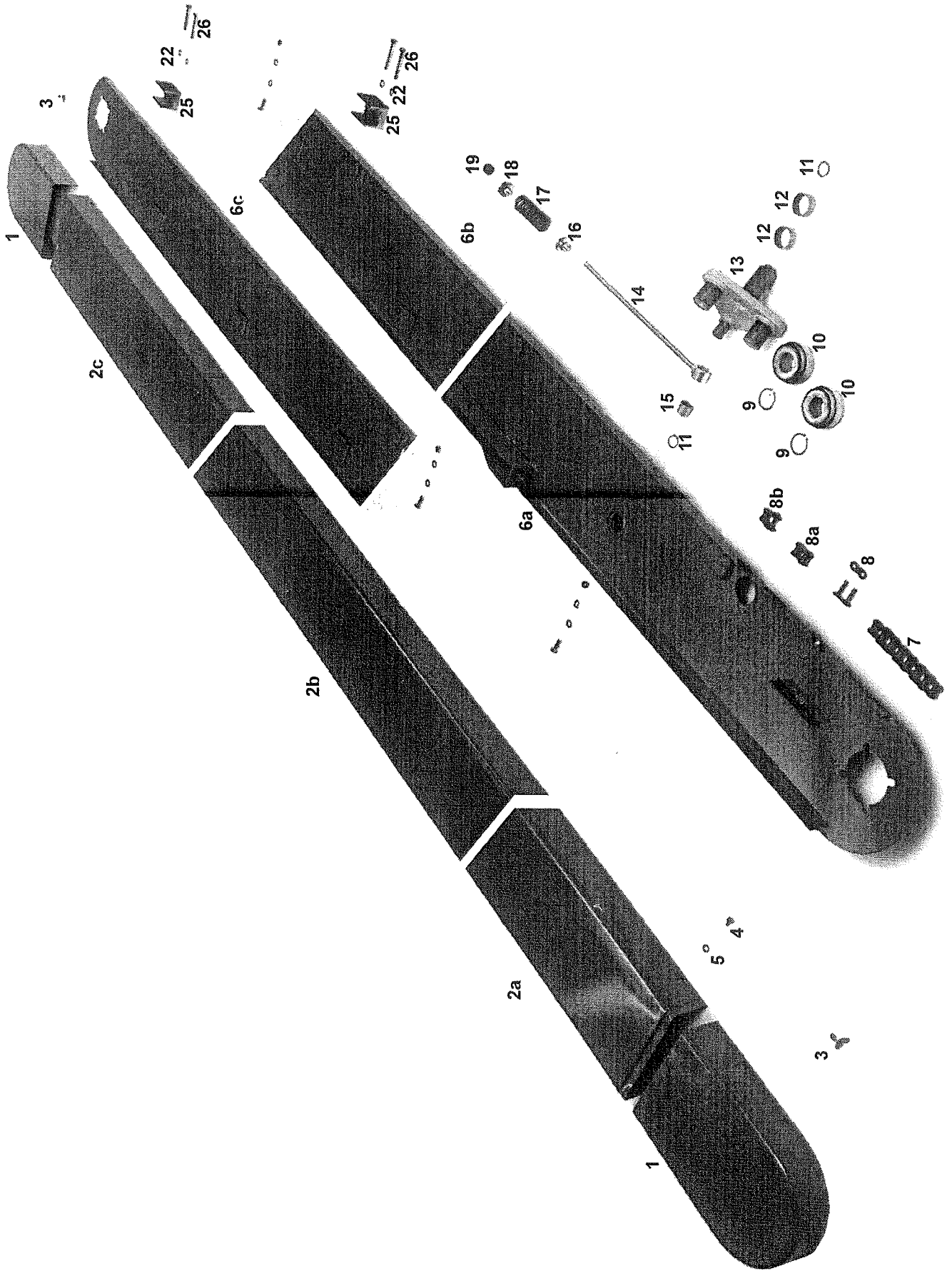
Fig.	Nederland	Deutschland	Omschrijving	Benennung
1	960.791	961.973	Achterklep-24	Hinterwand-22
2	482.201	482.201	Driehoek-reflector	Dreieck-Rückstrahler
3	303.937	303.937	Cilinderkopschroef M5×12	Zylinderschraube M5x12
4	316.730	316.730	Sluitring A5,3	Scheibe A 5,3
5	306.335	306.335	Borgmoer M5	Sicherungsmutter M5
6	480.026	480.030	Achterlamp links	Heckleuchte links
7	480.027	480.027	Achterlamp rechts	Heckleuchte rechts
7a	482.104	480.104	Glas van achterlicht li. en re.	Glas für Heckleuchte rechts
		480.103		Glas für Heckleuchte links
8	355.450	355.450	Hydraulische cilinder	Hydr. Zylinder
8a	402.129	402.129	Glijlager 20/25	Glijlager 20/25
8b	454.812	454.812	Set afdichtingen t.b.v. N° 8	Dichtungssatz für 8
9	925.711	925.711	Lagerbusje	Lagerbuchse
10	316.707	316.707	Sluitring A17	Scheibe A17
11	301.737	301.737	Bout M16×50	Bolzen M16x50
14	316.707	316.707	Sluitring A17	Scheibe A17
15	306.303	306.303	Borgmoer M16	Sicherungsmutter M16
16	925.922	925.922	Scharnierbusje L=101	Buchse L=101
17	301.738	301.738	Bout M16×150	Bolzen M16x150
18	301.785	301.785	Bout M12×80	Bolzen M12x80
19	316.701	316.701	Sluitring A13	Scheibe A13
20	306.302	306.302	Borgmoer M12	Sicherungsmutter M12
21	961.185		Zijbord S-62 links	
	961.187	961.972	Zijbord SW-62 links	Seitenwand SW-66 links
22	961.186		Zijbord S-62 rechts	
	961.188	961.973	Zijbord SW-62 rechts	Seitenwand SW-66 rechts



23. VERDEELWALSEN

23. VERTEILERWALZEN

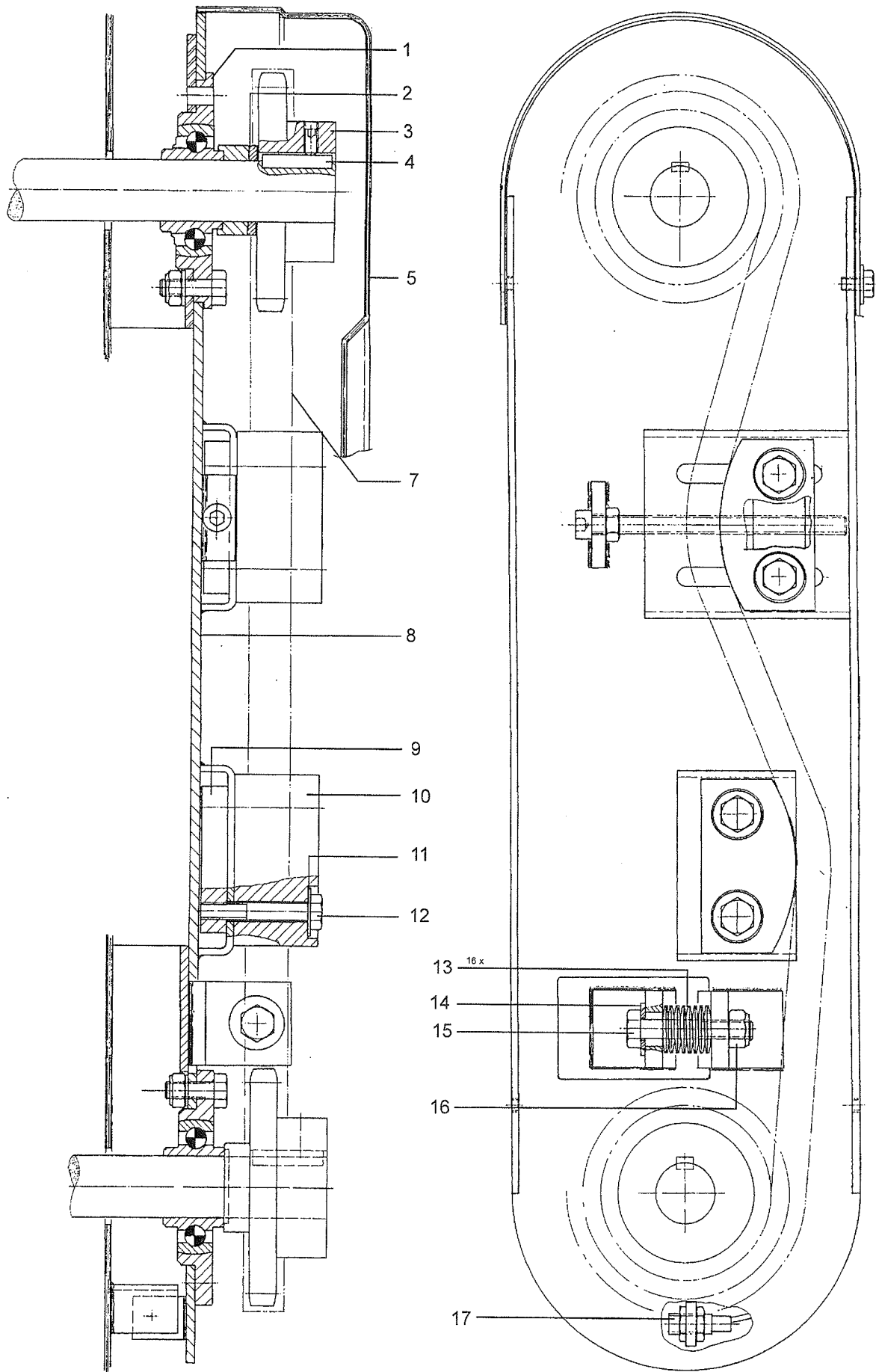
<i>Fig.</i>	<i>Nederland</i>	<i>Deutschland</i>	<i>Omschrijving</i>	<i>Benennung</i>
1	960.548	967.425	Verdeelwals-24 onder	Untere Verteilerwalze-22
2	960.549	967.400	Verdeelwals-24 boven	Obere Verteilerwalze-22
3	309.233	309.233	Popnagel gegroefd	Hohlriet geriffelt
4	914.024	914.024	Afdichtstrip L=400	Dichtungsstreifen L=400
5	401.204	401.204	Flenslager RME-35	Flanschlager RME-35
6	900.092	900.092	Beschermkapje	Schutzkappe
7	353.403	353.403	Kettingwiel 1" Z=24	Kettenrad 1" Z=24
8	315.123	315.123	Spie 12x8x45	Passfeder 12x8x45
9	304.114	304.114	Stelschroef M10x20	Gewindestifte M10x20
10	401.198	401.198	Flenslager RME-40	Flanschlager RME-40
11	301.775	301.775	Bout M12x70	Bolzen M12x70
12	316.701	316.701	Sluitring A13	Scheibe A13
13	332.005	332.005	Schotelveer	Tellerfeder
14	316.702	316.702	Sluitring A13	Scheibe A13
15	306.302	306.302	Borgmoer M12	Sicherungsmutter M12
16	960.617	960.617	Lagerplaat met eindstop	Lagerplatte mit Abschaltnock
17	484.115	484.115	Sensor	Sensor
18	315.104	315.104	Spie 10x8x40	Gassfeder 10x8x40
19	353.173	353.173	Kettingwiel 1" Z=15	Kettenrad 1" Z=15
20	356.181	356.181	Ketting 1"x17,02-93	Kette 1"x17,02-93
21	356.143	356.143	Verbindschalm 1"x17,02	Außenkettenglied 1"x17,02
23	301.801	301.801	Bout M8x16	Bolzen M8x16
24	375.504	375.504	Beschermkap	Schutzkappe
25	301.726	301.726	Bout M10x60	Bolzen M10x60
26	316.719	316.719	Sluitplaat A10,5	Scheibe A10,5
27	353.202	353.202	Spanblok-50	Spannblock-50
28	912.671	912.671	Spanstrip TB-10	Spannstrip TB-10
28a	302.935	302.935	Spanbout M10x140	Spannbolzen M10x140
29	934.155	934.155	Ring 51/36	Ring 51/36
30	900.103	900.103	Flenslager RME35 met rand	Flanschlager mit Aufkantung



24. WALSAANDRIJVING MET KETTINGSPANNER

24. WALZENANTRIEB MIT KETTENSPANNER

<i>Fig.</i>	<i>Nederland.</i>	<i>Deutschland</i>	<i>Omschrijving</i>	<i>Benennung</i>
1	930.596	930.596	Eindkap HVS-Rap.	Endkappe
2a	936.589	937.203	Beschermkap-62 voor	Schutzkappe-66 Vorne
2b	936.590	961.874	Beschermkap-62 midden	Schutzkappe-66 Mitte
2c	936.591	937.205	Beschermkap-62 achter	Schutzkappe-66 Hinter
4	301.801	301.801	Bout M8×16	Bolzen M8x16
5	316.722	316.722	Sluitplaat A8,4	Scheibe A8,4
6a	961.268	961.871	Lagerplaat-62 voor	Lagerplatte-66 Vorne
6b	961.269	961.872	Lagerplaat-62 midden	Lagerplatte-66 Mitte
6c	961.270	961.873	Lagerplaat-62 achter	Lagerplatte-66 Hinten
7	356.172	356.172	Ketting 1"×17.02-16B	Kette 1"×17,02-16B
8	356.143	356.143	Verbindingsschalm 1"×17.02	Außenkettenglied 1"×17,02
9	313.114	313.114	Buitenborgring A-40	Sicherungsring A-40
10	922.011	922.011	Kettinggeleiderol	Kettenlaufrolle
11	313.106	313.106	Buitenborgring A-25	Sicherungsring A-25
12	402.131	402.131	Glijlager 40/20	Gleitlager 40/20
13	961.591	961.591	Kettingspanner	Kettenspanner
14	967.096	967.096	Spanbout M16	Spannbolzen M16
15	402.132	402.132	Glijlager 25/25	Gleitlager 25/25
16	925.690	925.690	Veerkop	Federkopf
17	331.219	331.219	Drukveer	Druckfeder
18	925.691	925.691	Veerschijf	Federscheibe
19	306.303	306.303	Borgmoer M16	Sicherungsmutter M16
20	306.701	306.701	Moer M10	Mutter M10
21	316.906	316.906	Veerring 10 mm	Federring 10 mm
22	316.705	316.705	Sluitring A10,5	Scheibe A10,5
23	301.811	301.811	Bout M10×30	Bolzen M10x30
25	922.012	922.012	Glijblok	Gleitblock
26	301.719	301.719	Bout M10×70	Bolzen M10x70



25. WALSBEVEILIGING

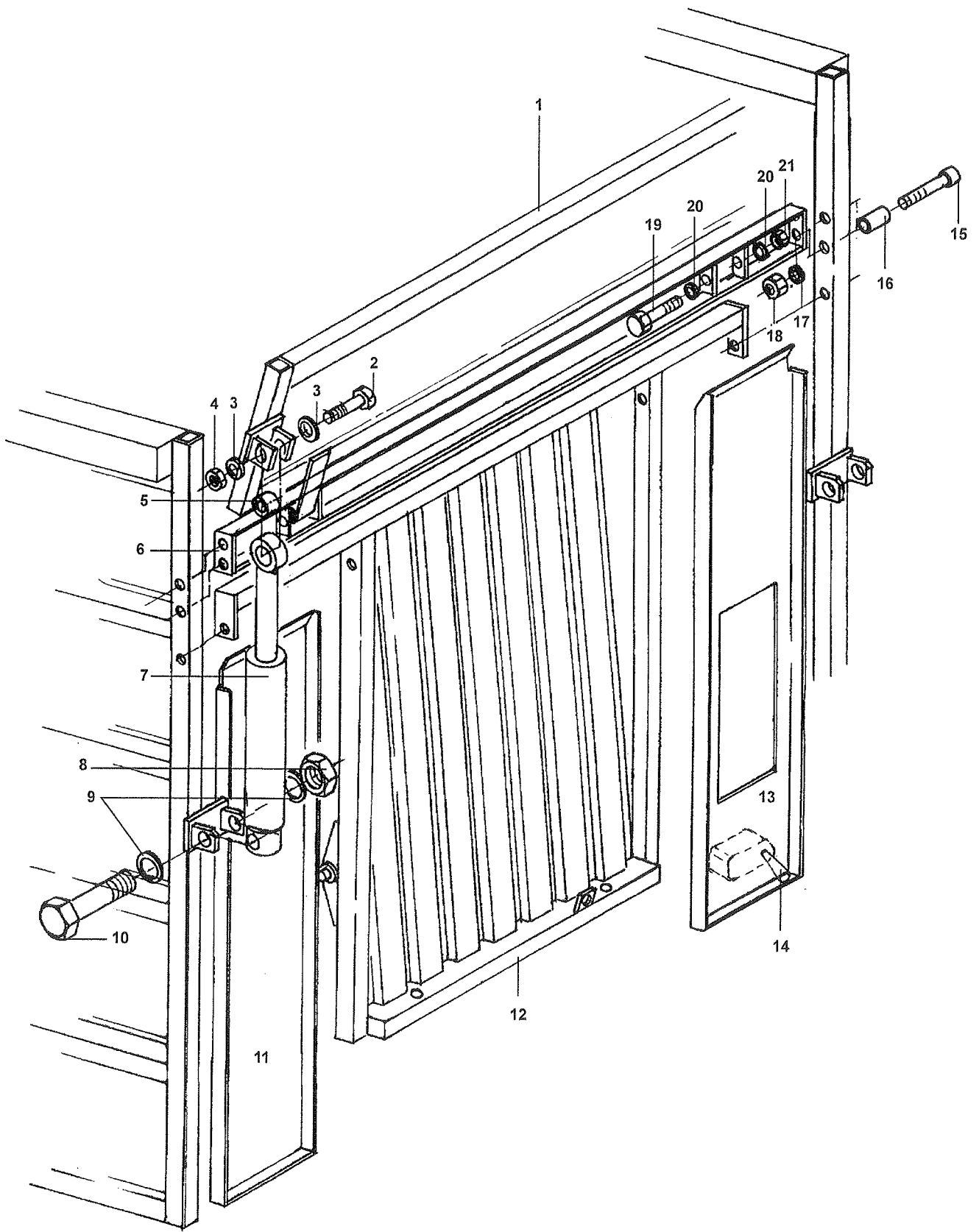
25. WALZEN-SCHUTZVORRICHTUNG

<i>Fig.</i>	<i>Nederland</i>	<i>Deutschland</i>	<i>Omschrijving</i>	<i>Benennung</i>
1	900.103	900.103	Flenslager RME 35 met rand	Flanschlager mit Aufkantung
2	934.155	934.155	Ring 51/36	Ring 51/36
3	353.173	355.173	Kettingwiel 1"×17,02-15/35	Kettenrad 1"×17,02-15/35
4	315.104	315.104	Inlegspie 10×8×40	Passfeder 10x8x40
5	375.504	375.504	Beschermkap	Schutzkappe
6	301.801	301.801	Bout M8×16	Bolzen M8x16
6a	316.722	316.722	Sluitplaat A8,4	Scheibe A8,4
7	356.181	356.181	Ketting 1"×17,02-93	Kette 1"×17,02-93
8	960.617	960.617	Lagerplaat met eindstop	Lagerplatte mit Abschaltnock
9	912.671	912.671	Spanstrip TB-10	Spannstrip TB-10
10	353.202	353.202	Spanblok-50	Spannblock-50
11	316.719	316.719	Sluitplaat 10,5 mm	Scheibe A10,5
12	301.726	301.726	Bout M10×60	Bolzen M10x60
13	332.005	332.005	Schotelveer 28×12,2×1	Tellerfeder 28x12,2x1
14	316.701	316.701	Sluitring A13	Scheibe A13
15	301.775	301.775	Bout M12×70	Bolzen M12x70
16	306.302	306.302	Borgmoer M12	Sicherungsmutter M12
17	484.115	484.115	Sensor	Sensor

26. HYDRAULISCH/ELEKTRISCHE BEDIENING

26. HYDRAULISCH / ELEKTRISCHE BEDIENUNG

<i>Fig.</i>	<i>Nederland</i>	<i>Deutschland</i>	<i>Omschrijving</i>	<i>Benennung</i>
1	349.063	349.063	Vleugelknop M8×20	Flügelmutter M8x20
2	912.146	912.146	Bevestigingsbeugel	Begestigungsbügel
3	484.515	484.515	Bedieningsunit (incl. 3a t/m f)	Pilot Box (inkl. 3a bis 3f)
3a	349.067	349.067	Trillingsdemper	Schwingungsdämpfer
3b	484.133	484.133	Kontaktblok	Kontaktblocke
3c	484.134	484.134	Schakelhandel-vast	Vaste Stellgriff
3d	484.135	484.135	Schakelhandel-verend	Verende Stellgriff
3e	484.132	484.132	Beschermhoes	Schutz-Taschen
3f	484.037	484.037	Signaallamp-rood	Signallampe-Rot
3g	484.136	484.136	Drukschakelaar-rood	Druck-Stellgriff-Rot
3h	484.137	484.137	Drukschakelaar-groen	Druck-Stellgriff-Grün
3i	484.138	484.138	Impulsschakelaar "+"	Impuls-Stellgriff "+"
3j	484.139	484.139	Verbindingskabel	Impuls-Stellgriff "-"
3k	484.144	484.144	Chassisdeel met pen 4-polig	Chassisteil mit pin 4-polig
4	484.602	484.602	Verbindingskabel	Verbindungskabel
4a	484.142	484.142	Stekker met pen 4-polig	Steckverbindung mit pin 4-polig
	484.143	484.143	Stekker met bus 4-polig	Steckverbindung mit busch 4-polig
5	484.607	484.607	Voedingsunit	Speisekasten
5a	484.144	484.144	Chassisdeel met pen 4-polig	Chassisteil mit pin 4-polig
6	484.615	484.615	Stuurunit	Verbindungskasten
7	484.121	484.121	Dichtring GDM 3-16	Dichtungsring GDM 3-16
8	484.122	484.122	Schroef M3×35	Schraube M3x35
9	484.059	484.059	Connector zwart (incl. 7 en 8)	Steckverbinder schwarz (inkl 7 und 8)
10	484.060	484.060	Connector grijs (incl. 7 en 8)	Steckverbinder grau (inkl. 7 und 8)
11	355.302	355.3xx	Manometer 0-250 bar	Manometer 0-250Bar
12	355.303	355.303	Manometer-voorflens	Manometer-Flansch
13	961.636	961.636	Montage-steunplaat-Bu	Montage-Stützplatte-Bu
14	355.814	355.814	Hydraulisch manifold Bu type S	Elektro-Hydr.Steuerblock Bu typ S
	355.815	355.815	Hydraulisch manifold Bu type SW	Elektro-Hydr.Steuerblock BU typSW
17	961.108	-	Stuurblok-console	
18	936.917	969.646	Sluitplaat	Schutzkappe
19	306.359	-	Plaatmoer M8 zelfborgend	

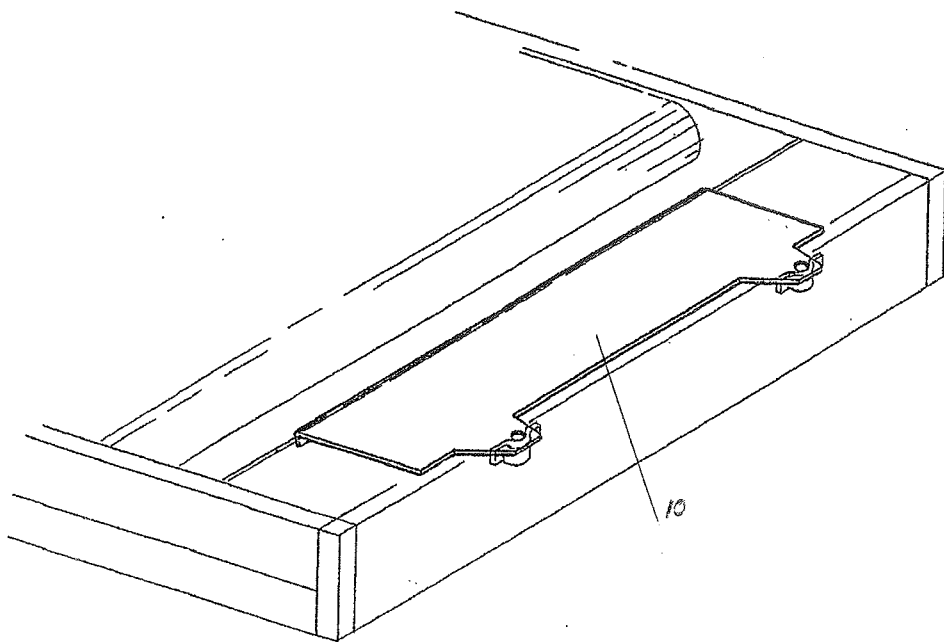
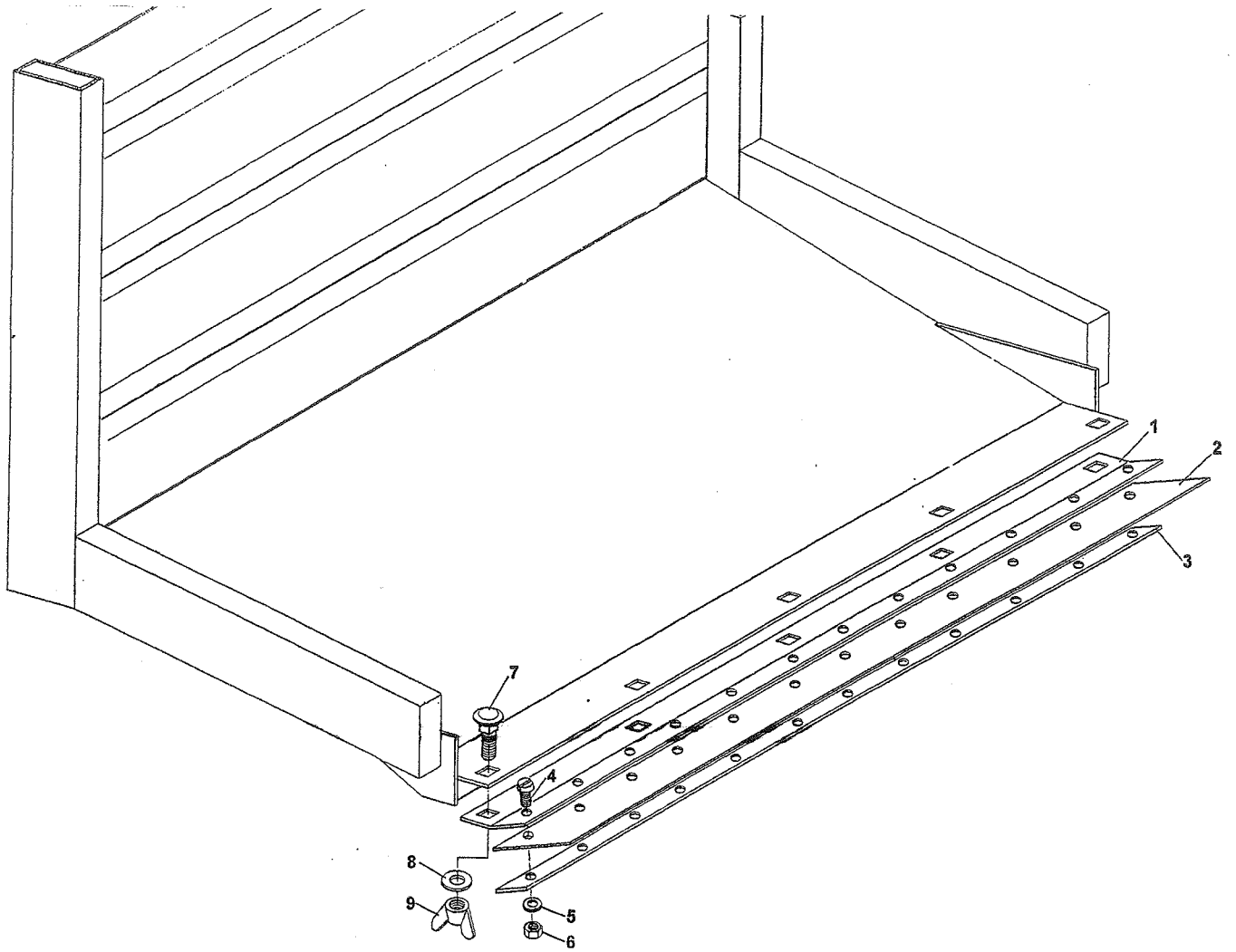


27. VOORBORD MET SCHARNIERBAAR BOVENBORD

27. VORDERWAND MIT SCHARNIERBAR OBER-BORD

Artikelnummer set compleet 994.412

<i>Fig.</i>	<i>Nederland</i>	<i>Deutschland</i>	<i>Omschrijving</i>	<i>Benennung</i>
1	961.299	968.852	Scharnierbaar bord-24	Scharnierwand-22
2	301.762	301.762	Bout M16x90	Bolzen M16x90
3	316.707	316.707	Sluitring A17	Scheibe A17
4	306.303	306.303	Borgmoer M16	Sicherungsmutter M16
5	925.526	925.526	Busje	Buchse
6	961.298	968.851	Tussenbalk-24	Zwischenbalken-22
7	355.470	355.470	Hydr.cilinder	Hydr.Zylinder
7a	454.067	454.067	Set afdichtingen t.b.v. N° 7	Dichtungssatz für 7
8	306.314	306.314	Borgmoer M20	Sicherungsmutter M20
9	316.725	316.725	Sluitring A21	Scheibe A21
10	301.774	301.774	Bout M20x100	Bolzen M20x100
11	961.319	-	Voorwand-zijstuk Mf	
	961.105	-	Voorwand-zijstuk Th	
12	961.297	961.102	Voorbord-24	Vordere Bordwand-22
13	961.318	-	Voorwand-zijstuk Mf	
	961.104	-	Voorwand-zijstuk Th	
14	355.613	355.613	Stuurschuif	Wegeventiel
15	302.603	302.603	Cilinderkopbout M10x60	Zylinderbolzen M10x60
16	925.393	925.393	Busje L=37	Buchse L=37
17	316.705	316.705	Sluitring A10,5	Scheibe A10,5
18	306.306	306.306	Borgmoer M10	Sicherungsmutter M10
19	301.718	301.718	Bout M16x110	Bolzen M16x110
20	316.707	316.707	Sluitring A17	Scheibe A17
21	306.303	306.303	Borgmoer M16	Sicherungsmutter M16

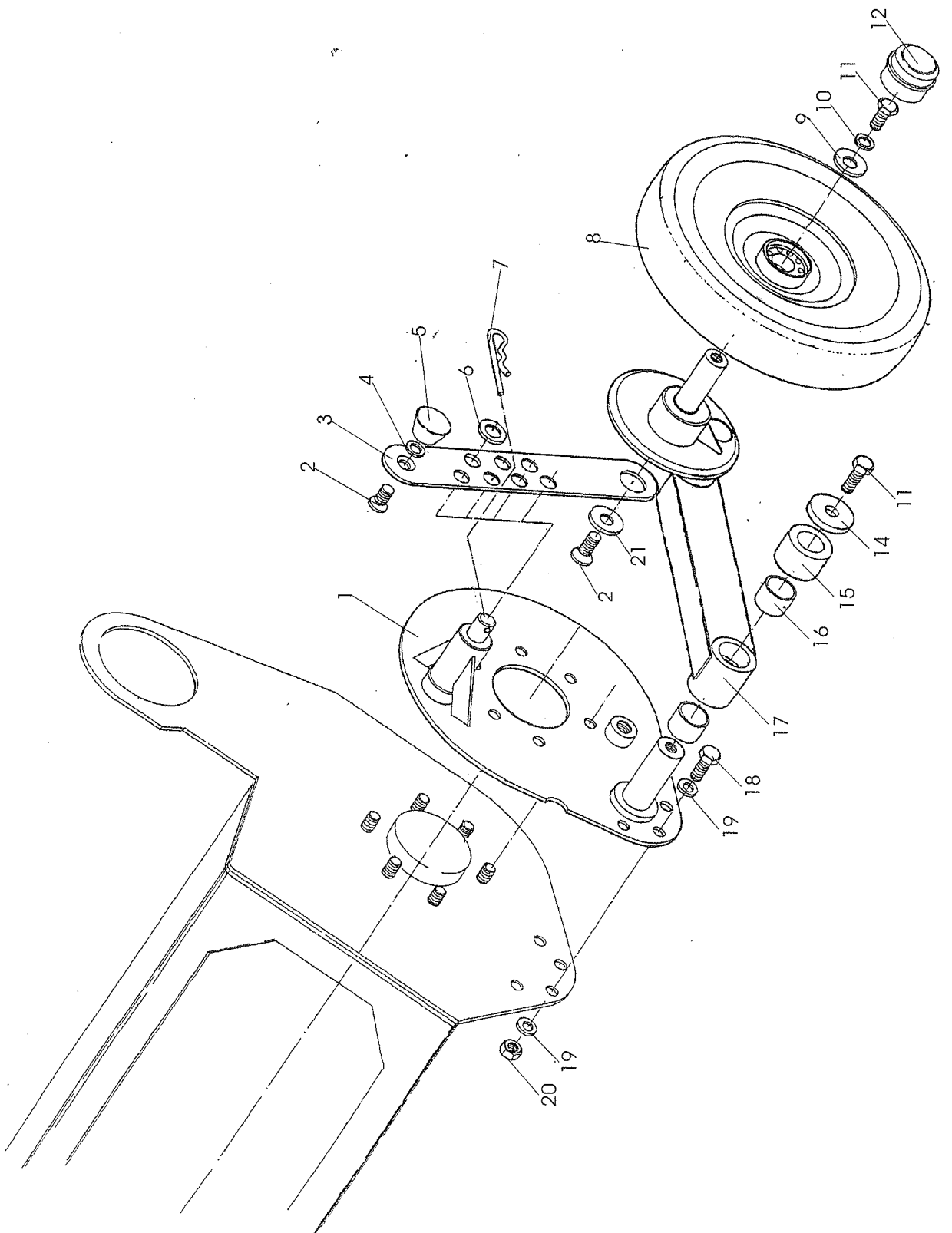


28. MAISAFDICHTING ACHTERKLEP EN ROTORINVOER

28. DICHTUNGSSATZ FÜR MAISTRANSPORT

Artikelnummer compleet set: 994.467

<i>Fig.</i>	<i>Nederland</i>	<i>Deutschland</i>	<i>Omschrijving</i>	<i>Benennung</i>
1	812.829	911.548	Klemprofiel-24	Klemmprofil-22
2	900.230	900.107	Afdichtstrook-24	Dichtungsstreifen-22
3	911.503	912.738	Klemstrip-24	Klemmstreifen-22
4	303.920	303.920	Cilinderkopschroef M5x20	Zylinderschrauben M5x20
5	316.730	316.730	Sluitring A5,3	Scheibe A5,3
6	306.335	306.335	Borgmoer M5	Sicherungsmutter M5
7	303.724	303.724	Slotbout M8x20	Flachrundschrauben M8x20
8	316.703	316.713	Sluitring R9	Scheibe R9
9	306.302	306.301	Vleugelmoer M8	Flügelmutter M8
10	961.419	961.419	Rotorafdekplaat	Rotor-verschußplatte



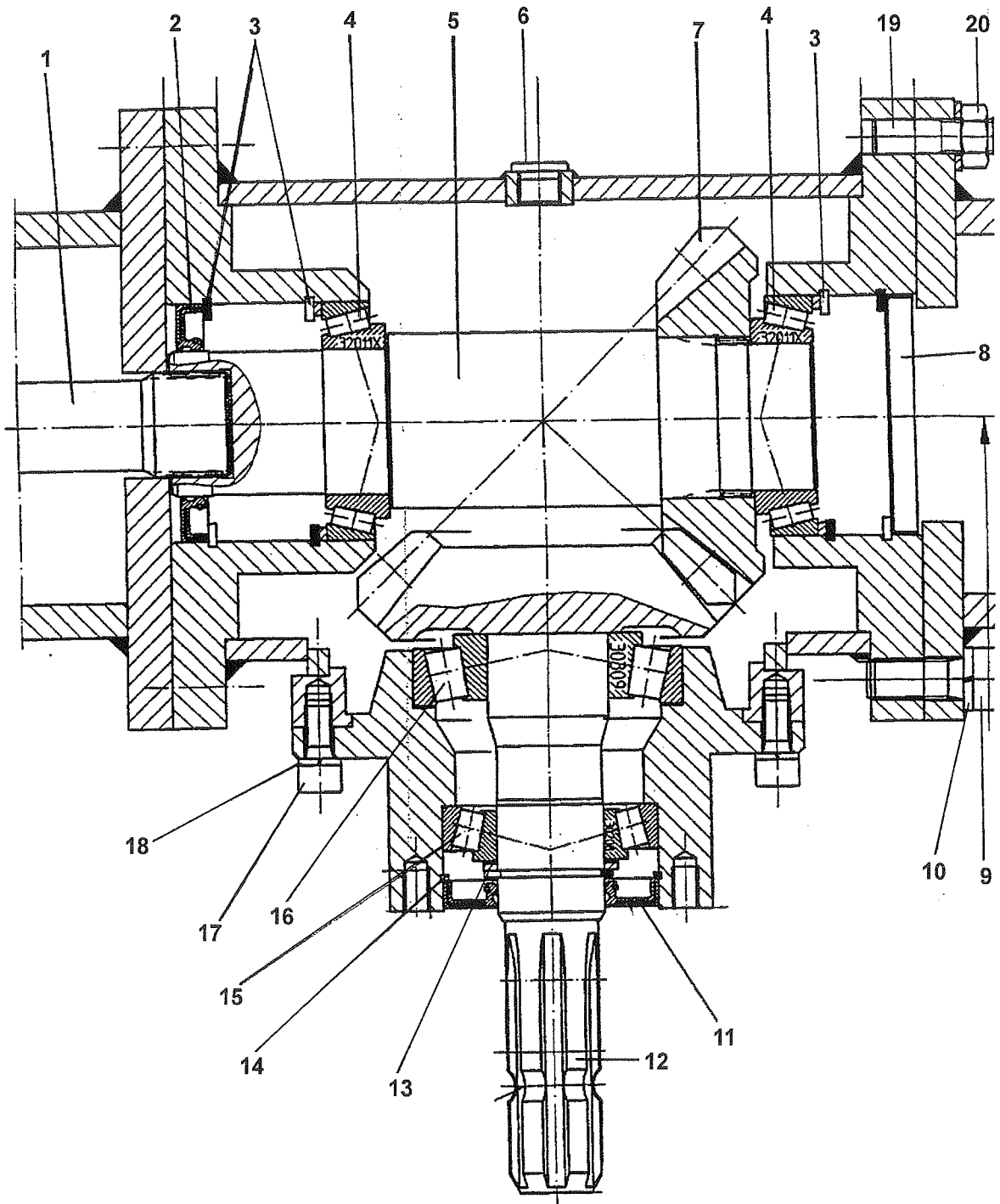
29. LOOPWIELSTEL -EW

29. LAUFRADSTELLE-EW

Artikelnummer cpl. 994.579

Tekeningnummer: 975.030

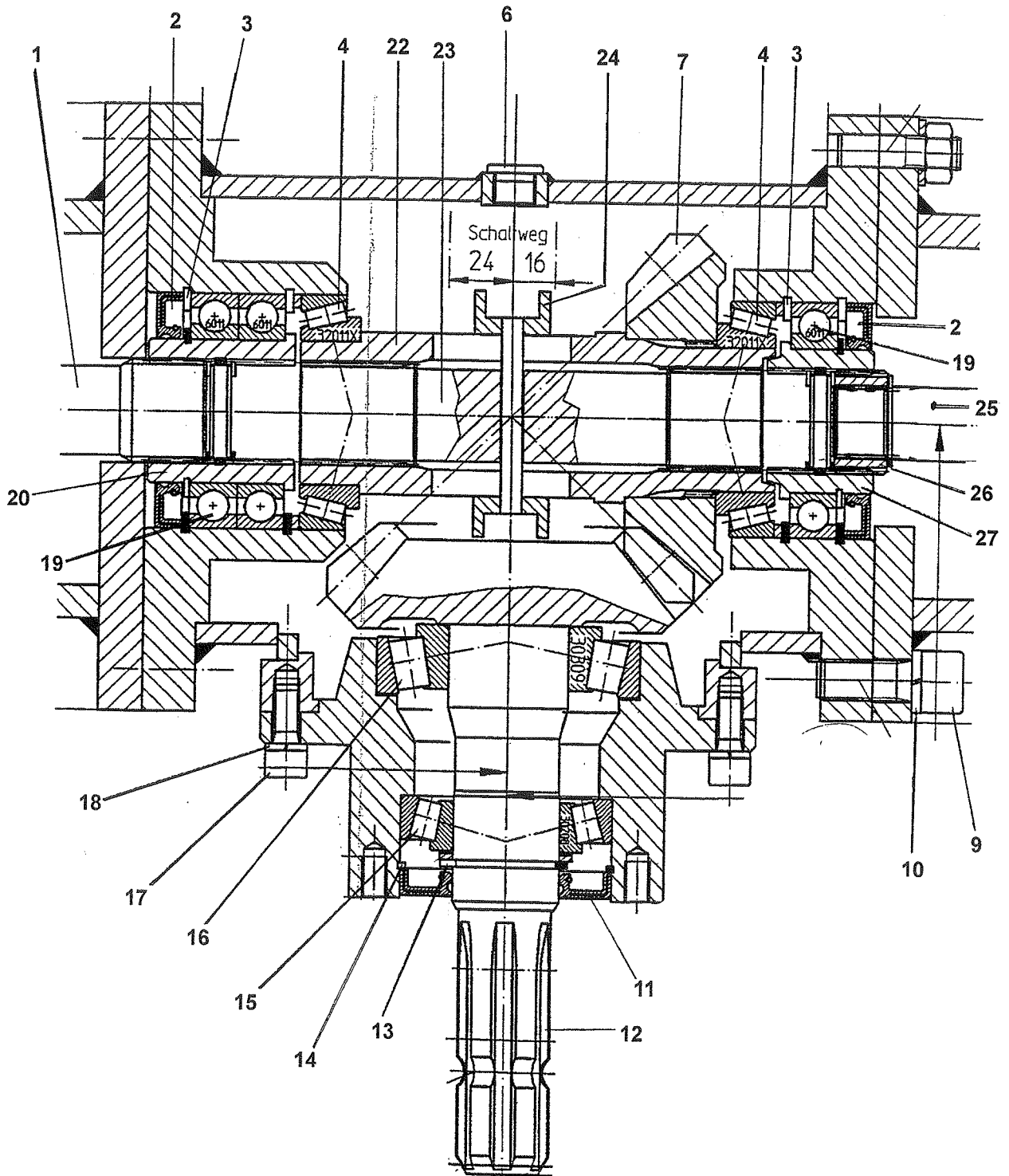
<i>Fig.</i>	<i>Nederland</i>	<i>Deutschland</i>	<i>Omschrijving</i>	<i>Benennung</i>
1	961.532	961.532	Buitenplaat met pen links	Außenplatte mit Bolzen Links
	961.533	961.533	Buitenplaat met pen rechts	Außenplatte mit Bolzen Rechts
2	303.924	303.924	Platverzonken bout M10x25	Senkbolzen M10x25
3	912.945	912.945	Verstelstrip-420	Verstelstrippe-420
4	316.705	316.705	Sluitring A10,5	Scheibe A10,5
5	323.104	323.104	Knop	Knopf
6	316.725	316.725	Sluitring A21	Scheibe A21
7	375.101	375.101	Steekborgveer 4mm	Sicherungsfeder 4mm
8	432.909	432.909	Wiel 18x8,50-8 4PR ø35 cpl.	Rad 18x18,50-8 4PR ø35 cpl.
8a	432.337	432.337	Velg 7.00x8 ø62	Felge 7.00x8 ø62
8b	401.193	401.193	Kogellager 6007-2RS	Kugellager 6007-2RS
8c	432.142	432.142	Buitenband 18x8,50-8 4PR	Rad 18x8,50-8 4PR
	432.144	432.144	Buitenband 18x8,50-8 4PR	Rad 18x8,50-8 4PR
9	316.742	316.742	Sluitplaat 50/11-8	Scheibe 50/11-8
10	316.906	316.906	Veerring 10mm	Federring 10mm
11	301.809	301.809	Bout M10x20	Bolzen M10x20
12	349.061	349.061	Naafdop 62/30	Nabedopf 62/30
13	301.811	301.811	Bout M10x30	Bolzen M10x30
14	316.742	316.742	Sluitring 50/11-8	Scheibe 50/11-8
15	926.325	926.325	Bus 50x7 L=30	Buchse 50x7 L=30
16	402.141	402.141	Glijlager 35/20	Gleitlager 35/20
17	961.748	961.748	Loopwielarm 35 Links	Laufradarme 35 Links
	961.749	961.749	Loopwielarm 35 Rechts	Laufradarme 35 Rechts
18	301.706	301.706	Bout M12x40	Bolzen M12x40
19	316.702	316.702	Sluitring A13	Scheibe A13
20	306.302	306.302	Borgmoer M12	Sicherungsmutter M12
21	935.994	935.994	Sluitring A10,5-VZ	Scheibe A10,5-VZ
22	303.924	303.924	Plat-verzonken bout M10x20	Senkbolzen M10x20
24	920.839	920.839	Loopwielas	Tastrollenachse

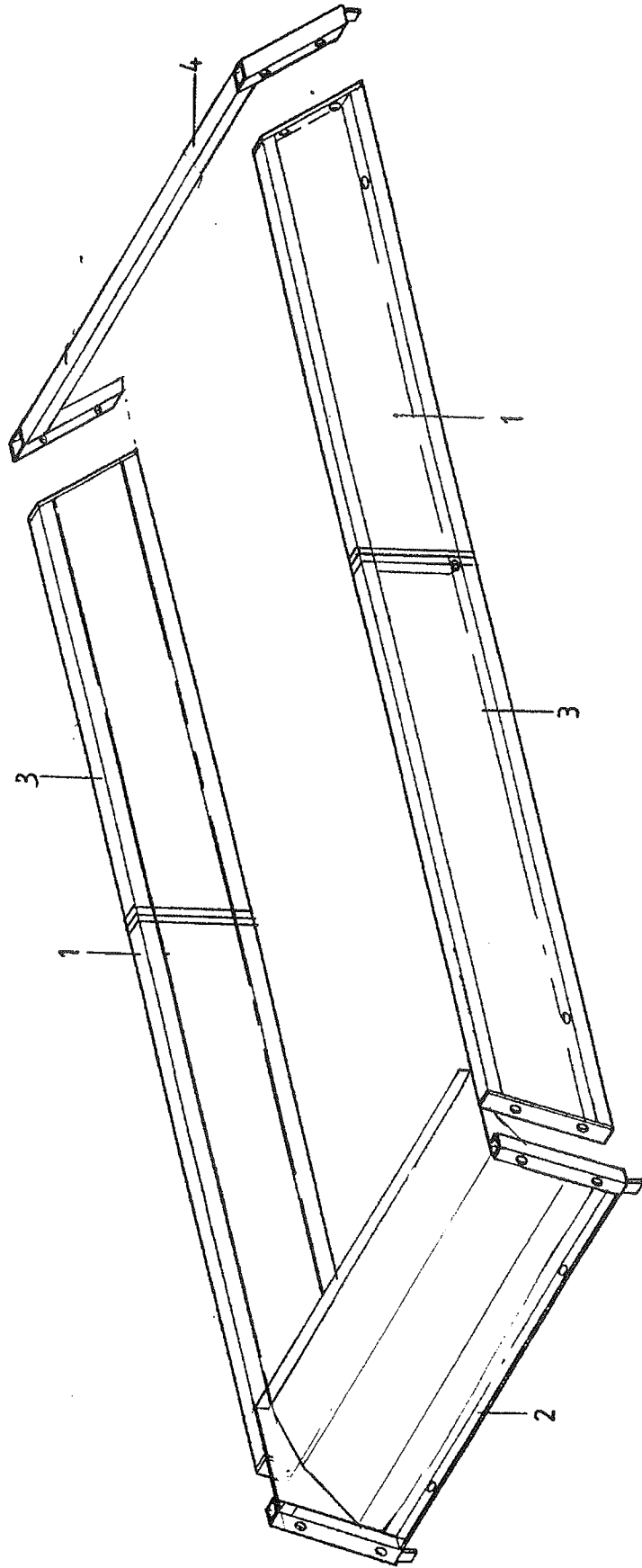


31. SCHAKEL-TANDWIELKAST SG

31. SCHALTGETRIEBE SG

Artikelnummer 351.071





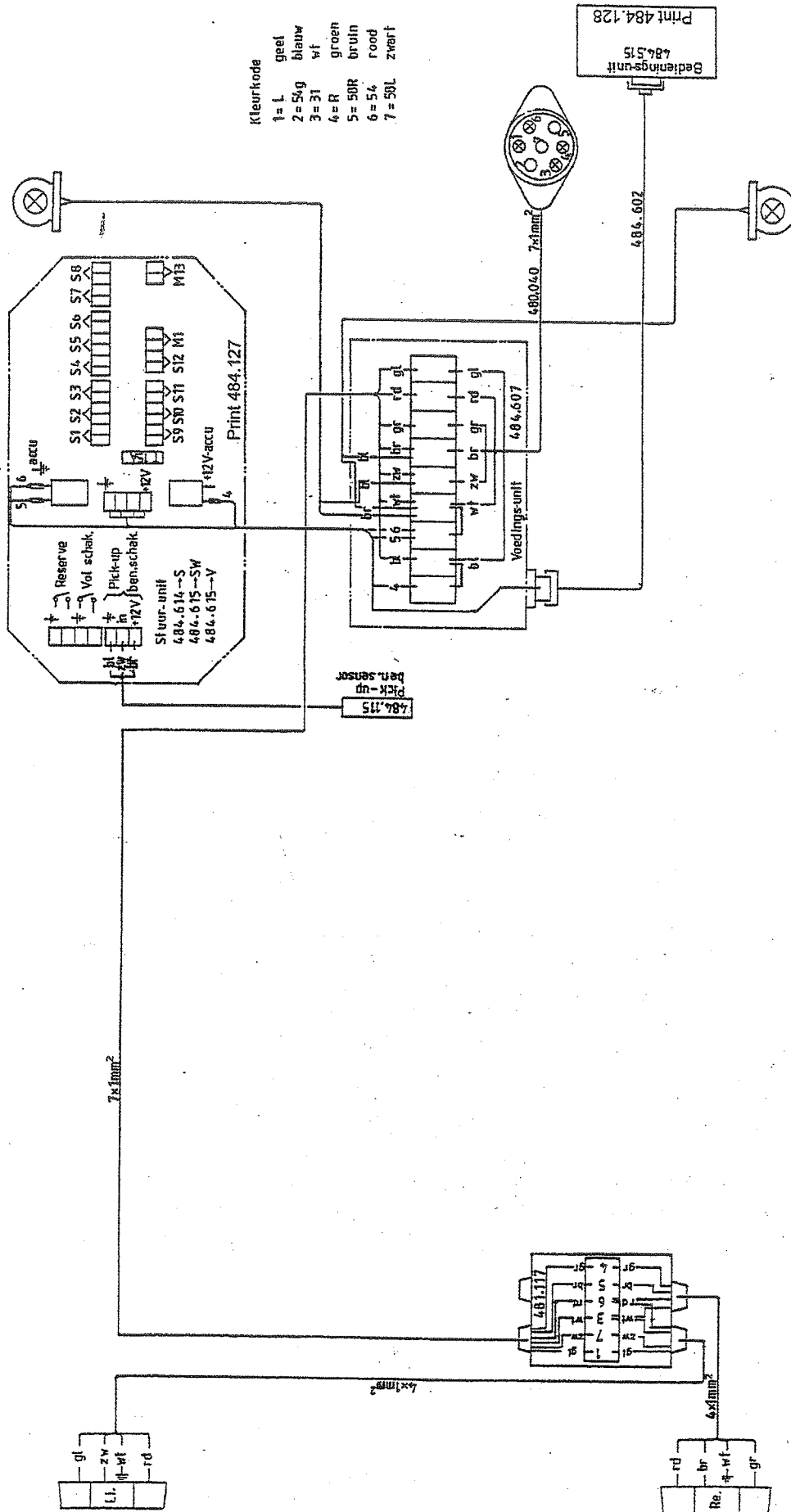
32. STALEN OPBOUW ALS WINDKAP

32. STAHLLEN AUFBAU

Artienummer: 994.428 / 994.497

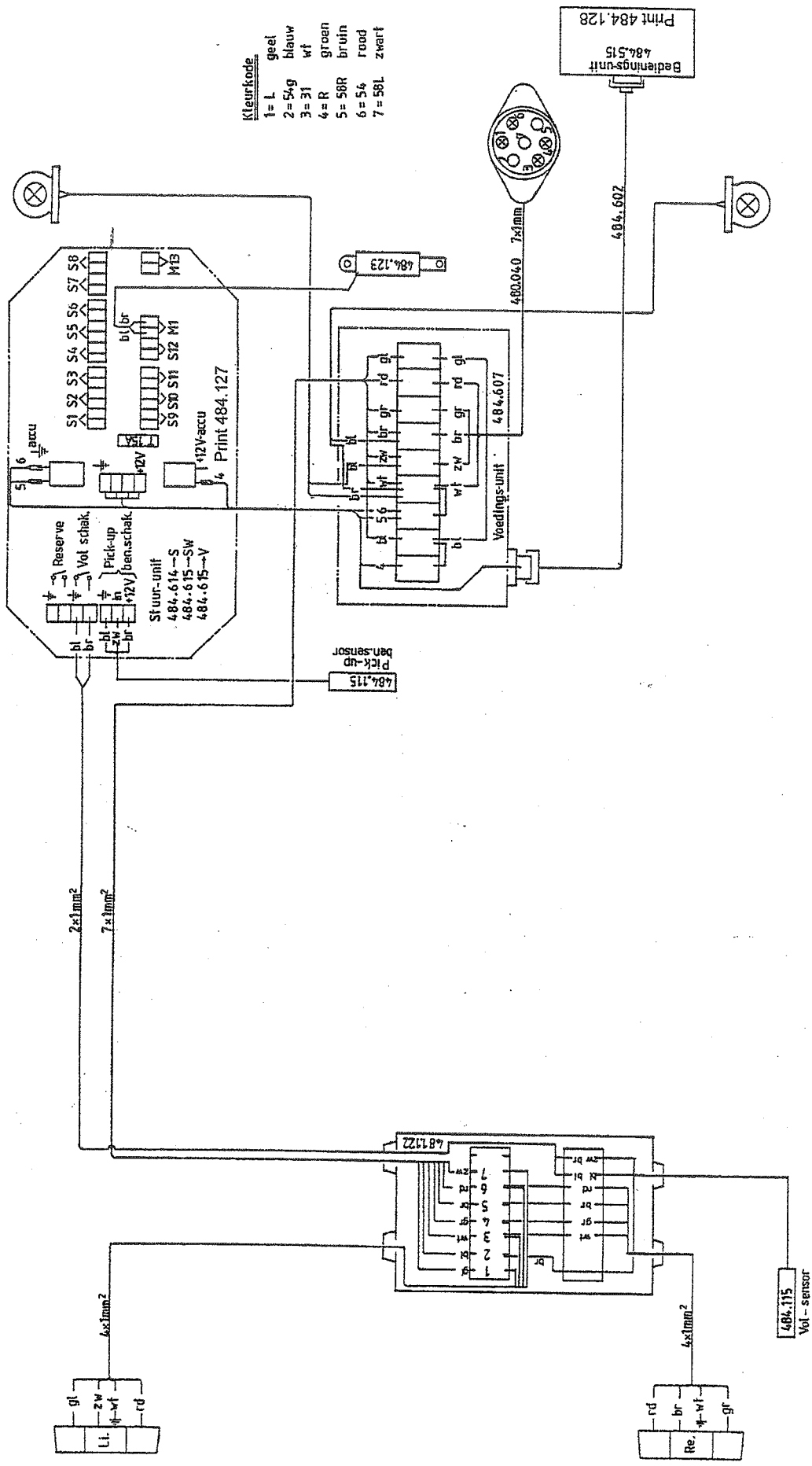
<i>Fig.</i>	<i>Nederland</i>	<i>Deutschland</i>	<i>Omschrijving</i>	<i>Benennung</i>
1	961.572	961.991	Zijstuk 62-LH	Seitenkette 66-LH
2	961.578	961.990	Voorstuk met geleideplaat-24	Vorderekette mit Gleitplatte-22
3	961.573	961.992	Zijstuk 62-RH	Seitenkette 66-LH
4	961.313	961.993	Achterbeugel-24	Hintere Bügel-22

33. ELEKTRISCH SCHEMA TYPE-S



- Kleurkode
- 1 = 1 geel
 - 2 = 5k9 blauw
 - 3 = 31 wf
 - 4 = R groen
 - 5 = 50R bruin
 - 6 = 54 rood
 - 7 = 50L zwart

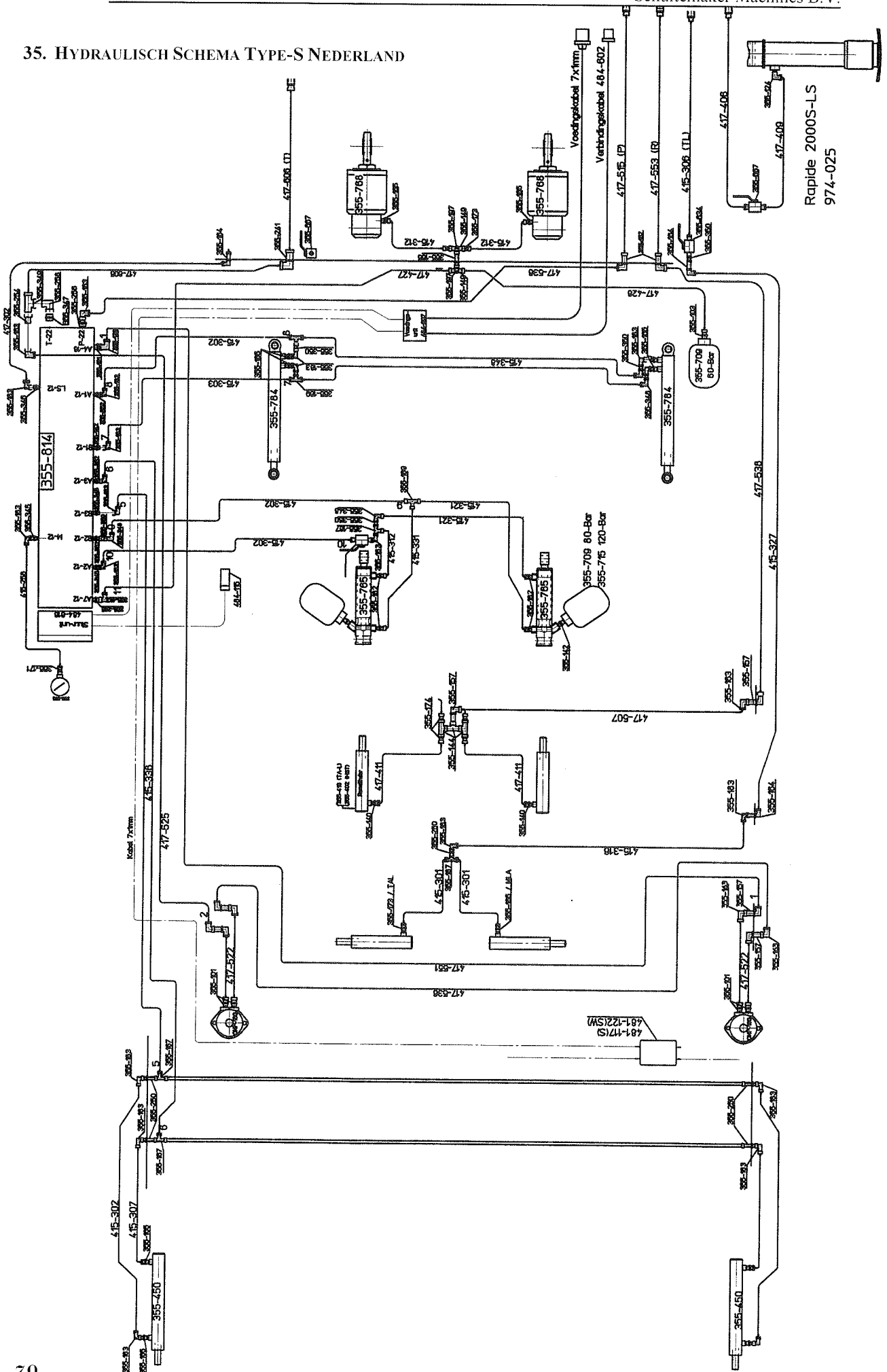
34. ELEKTRISCH SCHEMA TYPE SW



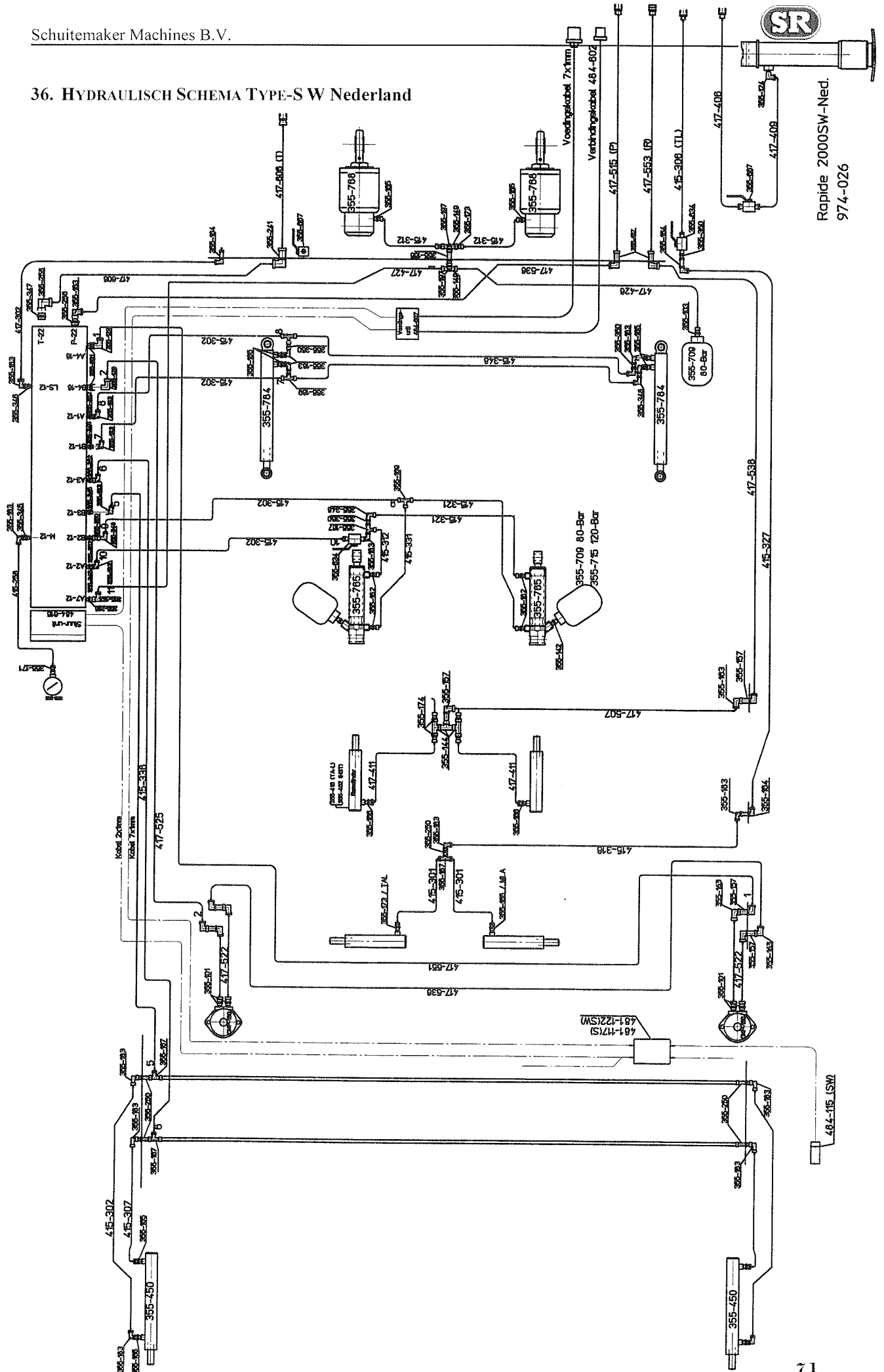
Kleurkode

1 = L	geel
2 = 5A	blauw
3 = 3I	wit
4 = R	groen
5 = 5BR	bruin
6 = 5A	rood
7 = 5BL	zwart

35. HYDRAULISCH SCHEMA TYPE-S NEDERLAND

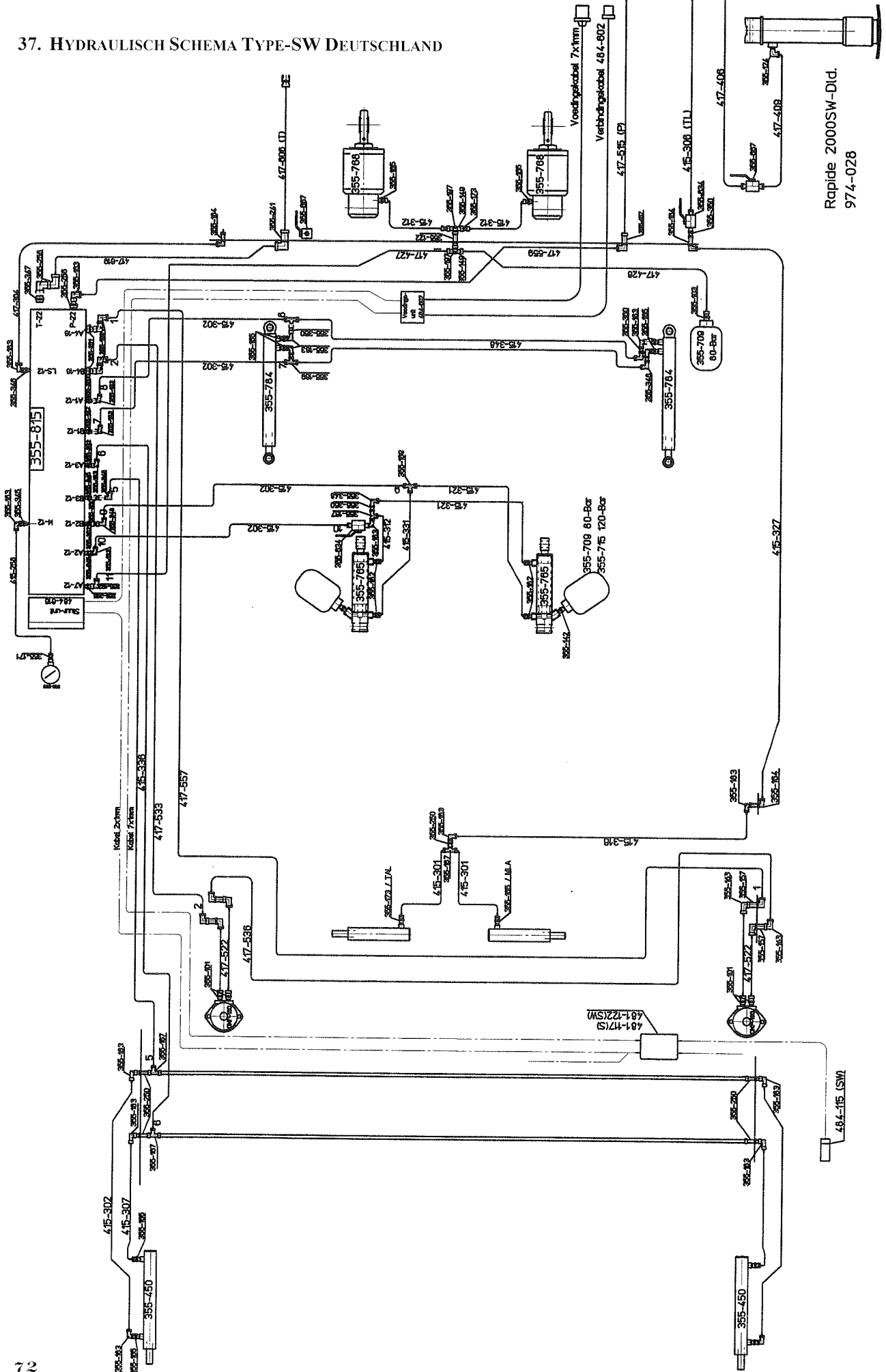

 Rapide 2000S-LS
 974-025

36. HYDRAULISCH SCHEMA TYPE-S W Nederland

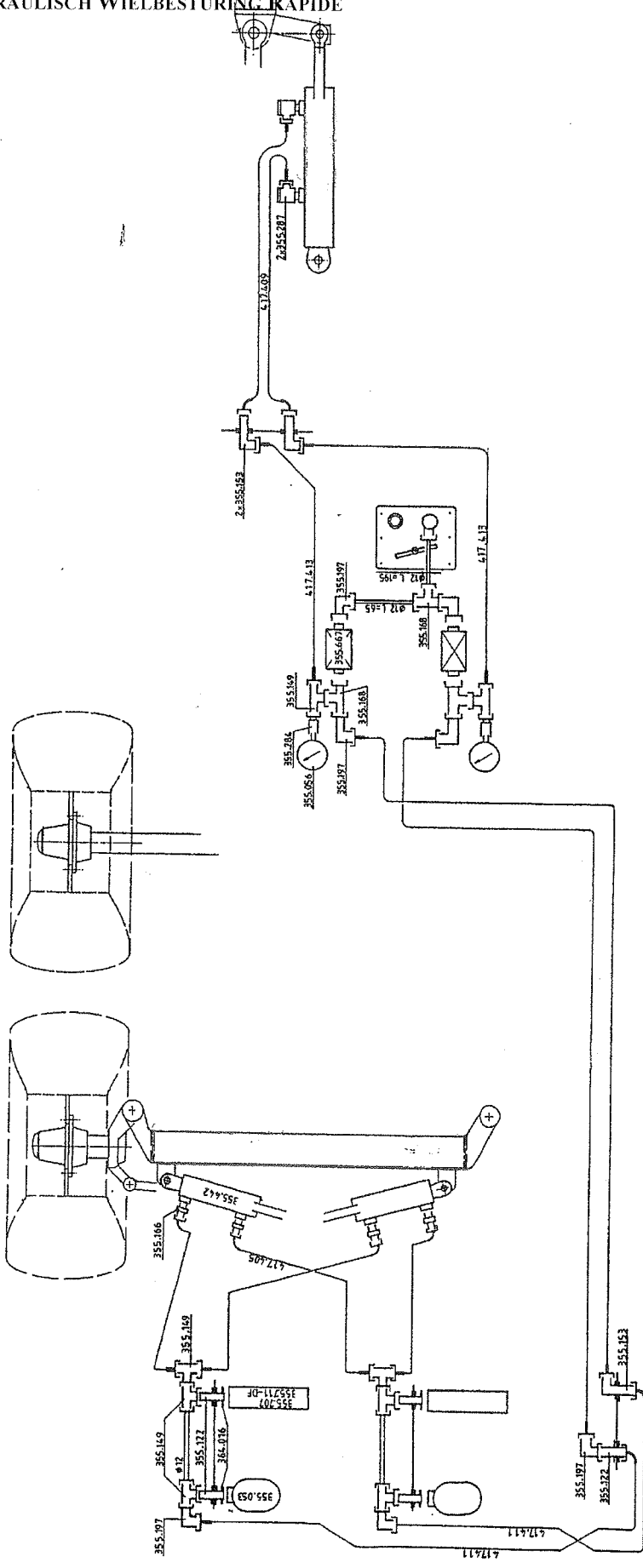


Rapide 2000SW-Ned.
974-026

37. HYDRAULISCH SCHEMA TYPE-SW DEUTSCHLAND


 Rapide 2000SW-Did.
 974-028

38. HYDRAULISCH WIELBESTURING RAPIDE



39. LUCHTDRUKREM-SCHEMA

